

---

# Lietošanas instrukcija

## XRL™ skriemeļu ķermeņa aizvietošanas ierīce

Šī lietošanas instrukcija nav paredzēta izplatīšanai ASV.

Ne visi izstrādājumi pašlaik ir pieejami visos tirgos.



### Authorised Representative

DePuy Ireland UC  
Loughbeg  
Ringaskiddy  
Co. Cork Ireland

# Lietošanas instrukcija

XRL™ skriemeļu ķermeņa aizvietošanas ierīce

XRL implantanti ir izvērtas skriemeļu ķermeņa aizvietošanas ierīces, kas paredzētas lietošanai mugurkaula krūšu, jostas un krustu apvidū. XRL implantu var piepildīt ar kaula transplantāta materiālu.

XRL modulārais implants tiek salikts pirms implantēšanas un sastāv no pieciem komponentiem: viena centrālā korpusa (starplikas), divām gala plāksnēm un divām gala plāksņu skrūvēm. Centrālais korpus ir pieejams modulārā un integrētā veidā. Kraniālā un kaudālā gala plāksne ir piestiprināta ar gala plāksņu skrūvēm pie XRL modulārā centrālā korpusa. Integrētajiem XRL implantiem montāža nav nepieciešama.

Ir pieejami XRL implantanti ar atšķirīgām balstvirsmām un leņķiem, tāpēc implantu var samontēt kā mugurkaula konstrukciju.

Šajā lietošanas instrukcijā ir sniegta informācija par tālāk norādītajiem izstrādājumiem.

08.807.200.02S	08.807.211S	08.807.233S
08.807.201S	08.807.212S	08.807.234S
08.807.202S	08.807.213S	08.807.235S
08.807.203S	08.807.214S	08.807.236S
08.807.204S	08.807.215S	08.807.241S
08.807.205S	08.807.221S	08.807.242S
08.807.206S	08.807.222S	08.807.243S
08.807.207S	08.807.223S	08.807.244S
08.807.208S	08.807.224S	08.807.245S
08.807.209S	08.807.231S	08.807.246S
08.807.210S	08.807.232S	

Svarīga piezīme ārstniecības speciālistiem un operāciju zāles personālam: šajā instrukcijā nav iekļauta visa informācija, kas ir nepieciešama ierīces izvēlei un lietošanai. Pirms lietošanas rūpīgi izlasiet lietošanas instrukciju un Synthes brošūru "Svarīga informācija". Pārliecinieties, vai pārzināt attiecīgo ķirurģisko procedūru.

Lai iegūtu papildu informāciju, piemēram, par ķirurģiskajām metodēm, apmeklējiet tīmekļa vietni

[www.jnjmedtech.com/en-EMEA/product/accompanying-information](http://www.jnjmedtech.com/en-EMEA/product/accompanying-information) vai sazinieties ar vietējo klientu atbalsta dienestu.

## Materiāli

PEEK: poliēterēterketons, kas atbilst standarta ASTM F2026 prasībām  
Titāna sakausējums: TAN (titāns — 6 %, alumīnijs — 7 %, niobijs), kas atbilst standarta ISO 5832-11 prasībām  
Tantals, kas atbilst standartu ISO 13782, ASTM F 560 prasībām

## Paredzētais lietojums

XRL implantus ir paredzēts izmantot kā skriemeļu ķermeņa aizvietošanas ierīces mugurkaula krūšu un jostas daļas (T3–L5) segmentiem pacientiem ar nobriedušu skeletu.

Atkarībā no pacienta patoloģijas XRL implantus var izmantot viena un divu skriemeļu līmeņu saaudzēšanai.

XRL implantanti jāizmanto kopā ar papildu iekšējo fiksāciju.

## Indikācijas

- Traumatiski lūzumi ar skriemeļu ķermeņa destrukciju
- Skriemeļu ķermeņa aizvietošana pēc audzēja rezekcijas

## Kontrindikācijas

- Slikta kaulu kvalitāte, kuras dēļ nav iespējams nodrošināt atbilstošu atbalstu no priekšpuses
- Mugurkaula metastātiska destrukcija vairākos līmeņos
- Neskartu blakus esošu segmentu trūkums
- Aktīva sistēmiska infekcija

## Pacientu mērķa grupa

XRL implantanti ir paredzēti lietošanai pacientiem ar nobriedušu skeletu. Šie izstrādājumi jālieto, ņemot vērā to paredzēto lietojumu, indikācijas un kontrindikācijas, kā arī pacienta anatomiju un veselības stāvokli.

## Paredzētais lietotājs

Šī lietošanas instrukcija atsevišķi nenodrošina pietiekamu informāciju par ierīces vai sistēmas tiešu lietošanu. Īpaši ieteicams saņemt norādījumus no ķirurga, kuram ir pieredze šo ierīču lietošanā.

Operācija jāveic saskaņā ar lietošanas instrukciju, veicot ieteikto ķirurģisko procedūru. Ķirurgam jānodrošina, ka operācija tiek veikta atbilstoši. Stingri ieteicams, lai operāciju veiktu tikai praktizējoši ķirurgi, kuriem ir atbilstoša kvalifikācija un pieredze mugurkaula ķirurģijā, kuri apzinās mugurkaula ķirurģijas vispārīgos riskus un pārzina ar šiem izstrādājumiem saistītās ķirurģiskās procedūras. Šo ierīci drīkst lietot un/vai ar to drīkst rīkoties kvalificēti veselības aprūpes speciālisti, kuriem ir pieredze mugurkaula ķirurģijā, piemēram, ķirurgi, terapeiti, operāciju zāles personāls un ierīces sagatavošanā iesaistītās personas.

Visam personālam, kas strādā ar ierīci, pilnībā jāapzinās, ka šajā instrukcijā nav iekļauta visa informācija, kas ir nepieciešama ierīces izvēlei un lietošanai. Pirms lietošanas rūpīgi izlasiet lietošanas instrukciju un Synthes brošūru "Svarīga informācija". Pārliecinieties, vai pārzināt attiecīgo ķirurģisko procedūru.

## Paredzami klīniskie ieguvumi

Ja XRL implantanti tiek izmantoti atbilstoši paredzētajam lietojumam un saskaņā ar lietošanas instrukcijā un marķējumos sniegtajiem norādījumiem, sagaidāms, ka tie nodrošinās pacienta funkciju uzturēšanu vai uzlabošanu, kā arī mazinās sāpes.

Drošuma un klīniskās veiktspējas kopsavilkums ir pieejams tīmekļa vietnē <https://ec.europa.eu/tools/eudamed> (pēc aktivizēšanas).

## Ierīces veiktspējas raksturojumi

XRL implantanti ir skriemeļu ķermeņa aizvietošanas ierīces, kas paredzētas mugurkaula priekšējās un vidējās daļas atbalsta nodrošināšanai, lietojot kopā ar papildu fiksācijas ierīci.

## Iespējamie nevēlamie notikumi, nevēlamās blakusparādības un atlikušie riski

Tāpat kā visu nopietno ķirurģisko procedūru gadījumā, pastāv nevēlamu notikumu risks. Iespējamie nevēlamie notikumi var būt šādi: anestēzijas vai pacienta novietojuma izraisītas problēmas, tromboze, embolija, infekcija; pārmērīga asiņošana, nervu un asinsvadu bojājums, pietūkums, patoloģiska brūces dzīšana vai rētu veidošanās, muskuļu un skeleta sistēmas funkcionāls traucējums, kompleksais reģionālais sāpju sindroms (Complex Regional Pain syndrome — CRPS), alerģija / hipersensitivitātes reakcijas, simptomi, kas saistīti ar implanta vai aparatūras pamanāmību, implantu lūzumu, vaļīgumu vai pārvietošanos, nepareiza saaugšana, nesaaugšana vai aizkavēta saaugšana, kaulu blīvuma samazinājums slodzes izraisītas kompresijas dēļ, blakus esošu segmentu deģenerācija, pastāvīgas sāpes vai neiroloģiski simptomi, apkārtējo kaulu, orgānu, disku vai citu mīksto audu bojājumi, muguras smadzeņu cietā apvalka vai muguras smadzeņu šķidrums noplūde, muguras smadzeņu kompresija un/vai kontūzija, ierīces vai transplantāta materiāla pārvietošanās un mugurkaula skriemeļu angulācija.

## Sterila ierīce

**STERILE R** Sterilizēts, izmantojot starojumu

Glabājiet sterilās ierīces to oriģinālajā aizsargiepakojumā un izņemiet no iepakojuma tikai tieši pirms lietošanas.



Nelietot, ja iepakojums ir bojāts.

Pirms lietošanas pārbaudiet izstrādājuma derīguma termiņu un pārliecinieties, vai sterlais iepakojums nav bojāts. Ja iepakojums ir bojāts vai derīguma termiņš ir beidzies, nelietojiet izstrādājumu.



Nesterilizēt atkārtoti

Ierīces atkārtota sterilizācija var izraisīt to, ka izstrādājums nav sterils un/vai neatbilst veiktspējas specifikācijām, kā arī var mainīties tās materiālu īpašības.

## Vienreizlietojama ierīce



Nelietot atkārtoti

Norāda, ka medicīniskā ierīce ir paredzēta vienai lietošanas reizei vai lietošanai vienam pacientam vienas procedūras laikā.

Atkārtota lietošana vai atkārtota klīniska apstrāde (piemēram, tīrīšana un atkārtota sterilizācija) var apdraudēt ierīces strukturālo integritāti un/vai radīt ierīces darbības traucējumus, kas var izraisīt pacienta traumas, slimības vai nāvi.

Turklāt vienreizlietojamu ierīču atkārtota lietošana vai atkārtota apstrāde var radīt piesārņojuma risku, piemēram, infekcioza materiāla pārnēsību no viena pacienta uz citu. Tas var izraisīt pacienta vai lietotāja traumas vai nāvi.

Piesārņotus implantus nedrīkst apstrādāt atkārtoti. Synthes implantu, kas ir piesārņots ar asinīm, audiem un/vai ķermeņa šķidrumiem/vielām, nedrīkst izmantot atkārtoti, un ar šādiem implantiem jārikojas atbilstoši slimnīcā apstiprinātajam protokolam. Lai gan implantu var šķīst nebojāti, tiem var būt nelieli defekti un iekšējā sprieguma pazīmes, kas var izraisīt materiāla nogurumu.

### **Brīdinājumi un piesardzības pasākumi**

- Stingri ieteicams, lai XRL implanta implantēšanu veiktu tikai praktizējoši ķirurgi, kuriem ir atbilstoša kvalifikācija un pieredze mugurkaula ķirurģijā, kuri apzinās mugurkaula ķirurģijas vispārīgos riskus un pārzina ar šiem izstrādājumiem saistītās ķirurģiskās procedūras.
- Implantēšana jāveic saskaņā ar ieteicamās ķirurģiskās procedūras norādījumiem. Ķirurgs ir atbildīgs par operācijas atbilstošu veikšanu.
- Ražotājs neuzņemas nekādu atbildību par komplikācijām, kas radušās nepareizas diagnozes, nepiemērota implanta izvēles, nepareizi kombinētu implanta komponentu un/vai operācijas metožu izvēles, ārstēšanas metožu ierobežojumu vai neatbilstošas aseptikas dēļ.
- Šīs ierīces komponenti ir izgatavoti no PEEK, titāna sakausējuma un tantala. Metalurģisku, mehānisku un funkcionālu iemeslu dēļ ierīces, kuras neietilpst nodrošināto komponentu vidū (piemēram, papildu fiksācijas ierīce), nedrīkst saskarties ar XRL konstrukciju, ja tās nav izgatavotas no šeit norādītajiem materiāliem. Turklāt titāna vai titāna sakausējuma implanta komponentu lietošana kopā ar nerūsošo tērauda implanta komponentiem nav ieteicama metalurģisku, mehānisku un funkcionālu iemeslu dēļ.
- Pārmērīga pacienta slodze pirms pilnīgas kaulu saaugšanas var izraisīt implanta bojājumu.

### **Korpektomijas veikšana**

Nepieciešamības gadījumā veiciet daļēju vai pilnīgu korpektomiju.

- Pārmērīga audu ekscīzija un blīvās kaulu masas izņemšana var pavājināt gala plāksni, kas var negatīvi ietekmēt XRL implanta pozīciju un izraisīt tā nosēšanos.

### **Izmēģinājuma implanta ievietošana**

Izvēlieties gala plāksnes balstvirsmas izmēru un leņķi.

- Pārliedzieties, vai izmēģinājuma implanta gala plāksnes saskaras ar maksimāli iespējamu blakus esošo skriemeļu ķermeņa virsmas laukumu, bet nesniedzās pāri to malai.

### **Centrālā korpusa izmēra noteikšana**

Centrālā korpusa augstumu aprēķina, izmantojot izmēģinājuma implanta gala plāksni.

- Izmēģinājuma implantu nav paredzēti implantācijai, un pirms XRL implanta ievietošanas tie jāizņem. Kopējais konstrukcijas leņķis nedrīkst pārsniegt 30° lordozi/kifozi.

### **Izmēģinājuma implanta ievietošana**

Ievietojiet izmēģinājuma implantu korpektomijas vietā, izmantojot implanta turētāju.

- Izvairieties no pārmērīgas izmēģinājuma implanta un/vai implanta turētāja saspiešanas. Pieļaujama tikai viegla saspiešana.

### **Implantācija**

#### **Implanta samontēšana**

Izvēlieties implantu, kas atbilst izmēģinājuma implantam.

- Saspiežot gala plāksnes, pārliedzieties, vai tās cieši pieguļ centrālajam korpusam. To var pārbaudīt vizuāli. Ja gala plāksnes nepieguļ cieši, pastāv risks, ka tās var atdalīties no centrālā korpusa (skatiet 1. att.).
- XRL centrālo korpusu nedrīkst implantēt bez kraniālās un kaudālās gala plāksnes, kuras ir pareizi nostiprinātas ar gala plāksņu skrūvēm.

#### **Gala plāksņu pārvietošana**

- Gala plāksnes strauji atdalās no centrālā korpusa. Izņemšanas laikā stingri satveriet gan centrālo korpusu, gan gala plāksni.

#### **Implanta sagatavošana**

Pirms implantācijas izmantojiet transplantāta materiāla iepildīšanas blieti, lai atvieglotu kaula transplantāta materiāla iepildīšanu XRL implantā.

- NEPILDIET transplantāta materiālu fiksācijas gredzenā. NEPIELIETOJIET pārmērīgu spēku transplantāta materiāla pildīšanas laikā. NEPILDIET transplantāta materiālu, ja implants atrodas pletējā.

#### **Implanta ievietošana**

- Neregulējiet pletēja rokturi, kad sprūdmehānisma svira ir iestatīta pozīcijā "ON" (ieslēgts). Tas izraisīs implanta priekšlaicīgu distrakciju. Neievietojiet implantu korpektomijas vietā, kamēr pletēja rokturis nav nofiksēts vēlamajā pozīcijā.
- Nesaspiediet pletēju vai implantu. Nekustīniet implantu, kamēr grope un ierobs nav savienoti.

#### **Distrakcija un novietojuma pārbaude**

- Distrakcijas laikā vai pēc tās nemainiet pletēja roktura pozīciju. Pārvietojiet implantu, nesaspiediet XRL pletēju vai implantu. Iestatot sprūdmehānisma sviru pozīcijā "OFF" (Izslēgts), griešanu veiciet ar nemainīgu griezes momentu pulksteņrādītāju kustības virzienā. Arī T veida skrūvgriezis var strauji atdalīties.
- Implanta distrakciju ir atļauts veikt tikai ar XRL instrumentu komplektu.

#### **Implanta pārvietošana**

- Pārvietojot implantu, nesaspiediet XRL pletēju vai implantu. Iestatot sprūdmehānisma sviru pozīcijā "OFF" (Izslēgts), griešanu veiciet ar nemainīgu griezes momentu pulksteņrādītāju kustības virzienā. Arī T veida skrūvgriezis var strauji atdalīties.
- Implanta pārvietošana ir atļauta tikai ar XRL instrumentu komplektu.

#### **Fiksācijas pārbaude**

- Fiksācijas gredzenam jābūt stingri noslēgtam, lai nodrošinātu, ka tiek saglabāts implanta vēlamais augstums.

#### **Papildu fiksācija**

Kaula transplantāta materiāla iepildīšana

- Nepielietojiet pārmērīgu spēku transplantāta materiāla pildīšanas laikā.

#### **Iekšējās fiksācijas sistēmas izmantošana**

- Veicot papildu fiksāciju, ievērojiet piesardzību, lai skriemeļu ķermeņu augšējās un apakšējās gala plāksnes paliktu fiksētā pozīcijā. Manipulācijas ar skriemeļu ķermeņiem var izraisīt XRL implanta nobīdi brūcē un radīt nepieciešamību pārvietot implantu.

#### **Implanta izņemšana**

- Izņemot implantu, nesaspiediet XRL pletēju vai implantu. Iestatot sprūdmehānisma sviru pozīcijā "OFF" (Izslēgts), griešanu veiciet ar nemainīgu griezes momentu pulksteņrādītāju kustības virzienā. Arī T veida skrūvgriezis var strauji atdalīties.
- Implanta izņemšana ir atļauta tikai ar XRL instrumentu komplektu.

Vairāk informācijas skatiet Synthes brošūrā "Svarīga informācija".

### **Medicīnisko ierīču kombinācija**

XRL implantu ievietošanai jāizmanto saistītie XRL instrumenti.

Uzņēmums Synthes nav pārbaudījis saderību ar citu ražotāju ierīcēm un neuzņemas nekādu atbildību, ja tiek lietotas citu ražotāju ierīces.

### **Magnētiskās rezonanses vide**

MR procedūrām nosacīti piemērots

Nekliniskajās pārbaudēs pēc sliktākā gadījuma scenārija ir pierādīts, ka XRL implantu ir droši MR vidē, ievērojot noteiktus nosacījumus. Šos komponentus var droši skenēt tālāk norādītajos apstākļos.

- Statiskais magnētiskais lauks: 1,5 teslas un 3,0 teslas.
- Telpiskā gradienta lauks: 300 mT/cm (3000 gausi/cm).
- Maksimālais visa ķermeņa vidējais īpatnējās absorbcijas koeficients (specific absorption rate — SAR) 15 minūšu skenēšanas periodā ir 4 W/kg.

Saskaņā ar neklīniskajām pārbaudēm XRL implants neradīs temperatūras paaugstinājumu vairāk par 4,1 °C pie maksimālās visa ķermeņa vidējās īpatnējās absorbcijas intensitātes (SAR) 4 W/kg, kā novērtēts ar kalorimetru, 15 minūtes veicot MR skenēšanu 1,5 teslu un 3,0 teslu MR skenerī.

MR attēlveidošanas kvalitāte var pasliktināties, ja interesējošā zona sakrīt ar XRL ierīces pozīciju vai ir relatīvi tuvu tai.

### **Ierīces apstrāde pirms lietošanas**

Sterila ierīce

Ierīces tiek piegādātas sterilas. Izņemiet izstrādājumus no iepakojuma aseptiskā veidā.

Glabājiet sterilas ierīces glabājiet to oriģinālajā aizsargiepakojumā.

Izņemiet no iepakojuma tikai tieši pirms lietošanas.

Pirms lietošanas pārbaudiet izstrādājuma derīguma termiņu un vizuāli pārbaudiet, vai sterlais iepakojums nav bojāts.

- Pārbaudiet, vai sterilās barjeras iepakojums un aizdare nav bojāti un ir vienveidīgi.
- Pārbaudiet, vai sterilās barjeras iepakojumā un aizdarē nav caurumu, kanālu vai tukšumu.

Nelietojiet, ja iepakojums ir bojāts vai derīguma termiņš ir beidzies.

## Implanta izņemšana

XRL implants ir paredzēts pastāvīgai implantācijai.

Visi lēmumi attiecībā uz ierīces izņemšanu ārstam jāpieņem kopā ar pacientu, ņemot vērā pacienta vispārējo veselības stāvokli un iespējamus pacienta riskus, kas saistīti atkārtotu operāciju.

Ja XRL implants jāizņem, ieteicams izmantot tālāk aprakstīto metodi.

- Samontējiet pletēju.
- Lai izņemtu implantu, pilnībā sakļaujiet pletēja augšējo daļu un iestatiet sprūdmehānisma sviru pozīcijā "OFF" (Izslēgts).
- Pārļiecinieties, vai atbrīvošanas instruments ir noņemts vai atvienots un iestatīts nekustīgā stāvoklī.
- Virziet pletēja augšējo daļu gropēs zem kraniālās gala plāksnes. Iestatiet sprūdmehānisma sviru pozīcijā "ON" (Ieslēgts) un grieziet T veida skrūvgriezi pulksteņrādītāju kustības virzienā, līdz pletējs savienojas ar implanta ierību, lai nodrošinātu stabilu pozīciju. Pilnībā ievietojiet atbrīvošanas instrumentu.
- Griežot T veida skrūvgriezi ar nemainīgu griezes momentu pulksteņrādītāju kustības virzienā, iestatiet sprūdmehānisma sviru pozīcijā "OFF" (Izslēgts) un saspiediet implantu, pagriežot T veida skrūvgriezi pretēji pulksteņrādītāju kustības virzienam.
- Izņemiet implantu.

Ņemiet vērā, ka ar implanta izņemšanu saistītie piesardzības pasākumi/brīdinājumi ir izklāstīti sadaļā "Brīdinājumi un piesardzības pasākumi".

## Utilizācija

Synthes implantu, kas ir piesārņots ar asinīm, audiem un/vai ķermeņa šķidrumiem/vielām, nedrīkst izmantot atkārtoti, un ar šādiem implantiem ir jārikojas atbilstoši slimnīcā noteiktajam protokolam.

Šis ierīces jāutilizē kā medicīniskas ierīces atbilstoši slimnīcā apstiprinātajam procedūrām.

## Īpaši lietošanas norādījumi

Izmēra izvēle

Izvēlētajam gala plāksnes izmēram jānodrošina visplašākais blakus esošo skriemeļu ķermeņu atbalsts. Pārļiecinieties, vai implanta gala plāksnes nevienā no virzieniem nesniedzas pāri blakus esošo skriemeļu ķermeņu gala plāksnēm. Tas var izraisīt nopietnus asinsvadu vai neiroloģiskus bojājumus.

Gala plāksnes leņķim jāatbilst attiecīgā pacienta anatomijai un patoloģijai. Nepareizs leņķis vai izmērs var izraisīt implanta nosēšanos kaulā vai ierobežot sekmīgu korekciju.

Pārļiecinieties, vai centrālais korpuss ir izvērsts ar atbilstošā pletēja augšējo daļu.



## Piestiprināšana

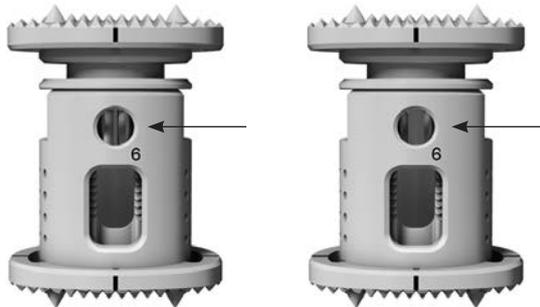
Piestiprinot gala plāksnes, ievērojiet tālāk minēto.

- Lai atbrīvotu fiksācijas gredzenu centrālajā korpusā, piekļuves vietai jāatrodas paredzētajā virzienā.
- Pārļiecinieties, vai abas gala plāksnes ir vērstas vienā virzienā.

## Implantācija

Izmantojot XRL implantu, ievērojiet tālāk minēto.

- Fiksācijas gredzenam esot pagrieztam pret instrumentu, virziet pletēja augšējo daļu gropēs zem kraniālās gala plāksnes. Nespiediet pletēja augšējo daļu pie implanta. Nedaudz pagrieziet T veida skrūvgriezi pulksteņrādītāju kustības virzienā, līdz dakšas atdure uz pletēja vārpstas savienojas ar implantu, lai nodrošinātu stabilu pozīciju. Iestatiet skalū uz nulli.
- Virziet atbrīvošanas instrumentu caur XRL pletēju fiksācijas gredzenā līdz galam.
- Centrālo korpusu nedrīkst izvērst pārmērīgi. Pretējā gadījumā pastāv risks iespiest implantu līdzās esošo skriemeļu ķermeņiem.
- Kad implants atrodas vēlamajā pozīcijā, pārbaudiet, vai centrālā korpusa fiksācijas gredzens ir noslēgts. Kad grope ir aptuveni 1 mm (2. att.), implants ir nofiksēts un nostiprināts. Ja atvere ir lielāka (3. att.), atkārtoti savienojiet implantu ar pletēju un ar atvienotu atbrīvošanas rīku nedaudz izpletiet implantu, lai noslēgtu fiksācijas gredzenu.
- Pēc implantēšanas pārbaudiet, vai implants ir pareizi salāgots.



2. att.

3. att.

## Ķirurģiskās procedūras darbības

Sagatavošanās

Piekļuve

- Atkarībā no skartā mugurkaula līmeņa ir piemērotas dažādas pieejas.
- Tālāk aprakstītajā metodē ir pieņemts, ka tiek izmantota sānu pieeja no kreisās puses pie skriemeļa L1. Tāpat kā attiecībā uz visām skriemeļu ķermeņa aizvietošanas sistēmām, vienmēr ir nepieciešama pirmsoperācijas plānošana, lai pārļiecinātos par implanta atbilstību konkrētajai pacienta anatomijai.
- Ķirurgam jānosaka vēlamā pieeja, ņemot vērā konkrēto pacienta situāciju.

Korpektomijas veikšana

- Nepieciešamības gadījumā veiciet daļēju vai pilnīgu korpektomiju. Noņemiet visu gala plāksņu kaula skrimšļa slāni un atsedziet asiņojošo kaulu.

Izmēģinājuma implanta izvēle un ievietošana

- XRL skriemeļu ķermeņa aizvietošanas ierīce satur pilnīgu izmēģinājuma implanta centrālo korpusu un gala plāksņu līniju, kas atbilst katra implanta centrālajam korpusam un gala plāksnei. Izmēģinājuma implanti tiek ievietoti korpektomijas vietā intraoperatīvi, lai noteiktu atbilstošu implanta balstvirsmu, lordotisko/kifotisko leņķi un centrālā korpusa augstumu.
- Lai noteiktu lielāko implanta (integrētā vai modulārā) izmēru, kas ietilpst defekta vietā, kurā veicama korpektomija, izmantojiet izmēģinājuma implanta centrālo korpusu un gala plāksni. Izmēģinājuma implantus var nostiprināt un nolaist zemāk, lai ievietotu korpektomijas veikšanai paredzētajā defekta vietā, izmantojot implanta turētāju. Atvēliet 1 mm atstarpi no garajām smailēm uz gala plāksnēm (tikai modulārajām).

Defekta izmēra noteikšana

- Lai noteiktu kopējo defekta izmēru, var izmantot metāla mērlenti.
- Ja korpektomijas veikšanas vietas augstums ir mazāks par 34 mm, turpiniet ar darbību "Izmēģinājuma implanta ievietošana" un izmantojiet integrētos izmēģinājuma implantus.

Gala plāksnes balstvirsmas izmēra un leņķa izvēle

- Izmēģinājuma implanta gala plāksnes balstvirsmu var pielāgot atbilstoši vēlamajai pieejai. Pavelciet uznavu un pagrieziet izmēģinājuma implanta gala plāksni vēlamajā pozīcijā. Atlaidiet uznavu, lai nofiksētu izmēģinājuma implantu pozīcijā.
- Nosakiet balstvirsmu, pamatojoties uz izmēģinājuma implanta gala plāksnes balstvirsmu. Nosakiet leņķi, izmantojot sānu rentgenstaru attēlveidošanu.

Centrālā korpusa izmēra noteikšana

- Centrālā korpusa augstumu aprēķina, balstoties uz izmēģinājuma implanta gala plāksnes augstumu, kas ir redzams moduļa vāka aizmugurē uzziņai. Darbības ar izmēģinājuma implantu netiek ņemtas vērā implanta smailēs, tādēļ katrā izmēģinājuma implanta galā jāatvēl 1 mm atstarpe.
- Centrālā korpusa augstums (CBH) = kopējā defekta izmērs – izmēģinājuma implanta kraniālās gala plāksnes augstums – izmēģinājuma implanta kaudālās gala plāksnes augstums – smailu atstarpe
- Piemērs 46 mm defektam ar 5° kraniālo gala plāksni un 10° kaudālo gala plāksni: CBH = 46 mm – 6,5 mm – 8,5 mm – 2 mm = 29 mm

- Ievietojiet atlasītās izmēģinājuma implanta gala plāksnes izmēģinājuma implanta centrālajā korpusā. Savietojiet kodinātās līnijas pirms komponentu saspiešanas kopā. Pārlicinieties, ka starp izmēģinājuma implanta gala plāksni un centrālo korpusu nav spraugas.
- Gala plāksnes augstums nav atkarīgs no balstvirsmas un gala plāksnes veida (kraniālā/kaudālā).
- Skatiet gala plākšņu un centrālo korpusu savstarpējo norāžu sarakstu sadaļā "Savstarpējo norāžu saraksts".

#### Izmēģinājuma implanta ievietošana

- Ievietojiet izmēģinājuma implantu korpektomijas vietā, izmantojot implanta turētāju. Pārlicinieties, ka atbilstošā gala plāksne ir orientēta kraniālā/kaudālā pozīcijā un ka izmēģinājuma implanta kodinātās līnijas ir vērstas uz priekšpusi.

Novietojiet izmēģinājuma implantu skriemeļu ķermeņu centrā atbilstošā attālumā, ņemot vērā implanta smailes. Izmēģinājuma implantiem vienmēr jābūt droši fiksētiem brūcē.

- Integritājiem implantiem nav augstu smaļu, un tāpēc integrētajiem izmēģinājuma implantiem ir tāds pats augstums kā attiecīgajam sakļautajam implantam.
- Pēc nepieciešamības mainiet izmēģinājuma implanta centrālo korpusu un gala plāksnes, lai sasniegtu vēlamu augstumu, leņķi un balstvirsmu.

#### Implantācija

##### Implanta samontēšana

- Izvēlieties implantu, kas atbilst izmēģinājuma implantam.
- Ja tiek atlasīta integrēta konstrukcija, pārejiet pie darbības "Implanta sagatavošana".
- Gala plāksnes konstrukcijas stiprinājums ir atrodams izmēģinājuma implanta gala plāksnes modulī. Samontējot implantu, ievirziet kaudālo gala plāksni gala plāksnes attiecīgajā konstrukcijas stiprinājumā ar smailes pusi uz leju, savietojot gala plāksnes norādi "A" (priekšējā) ar norādi "A" uz gala plāksnes montāžas stiprinājuma. Novietojiet centrālo korpusu tā, lai fiksācijas gredzens būtu vērstas vēlamās pieejas virzienā. Vispirms piestipriniet kaudālo gala plāksni, spiežot to virsū astonstūrim, līdz tā ir pilnībā nostiprināta. Veiciet tādu pašu procedūru ar kraniālo gala plāksni.
- Pieejas virziena norādīšanai var izmantot kodinātās līnijas centrālā korpusa galos, transplantāta logu un fiksācijas gredzenu.
- Kodinātā līnija gala plāksnes priekšpusē nodrošina, ka abas gala plāksnes ir vērstas vienā virzienā.

##### Atkārtoti novietojiet pozīcijā gala plākšņu (pēc izvēles) instrumentu.

- Ja nepieciešams, gala plāksnes var pārvietot citā pozīcijā, manuāli izņemot tās no centrālā korpusa, bet ne apaļās gala plāksnes, kas tiek izņemtas, izmantojot XRL gala plākšņu izņemšanas instrumentu. Noteikti veiciet gala plākšņu izņemšanu uz sterila galda.
- Lai izņemtu apaļās gala plāksnes, savietojiet XRL gala plāksnes izņemšanas instrumentu galu ar gala plāksnes atveri. Pielietojiet nelielu, pastāvīgu spiedienu un pagrieziet instrumentu, lai atbrīvotu gala plāksni.

##### Gala plākšņu skrūvju pievienošana

- Pielāgojiet gala plāksnes skrūvgrieža gala pozīciju un ievietojiet to griezes momenta ierobežotāja roktura atvērtajā galā.
- Nospiediet, līdz atskan dzirdams klikšķis.
- Salāgojiet trīskanšu galu ar rievām uz gala plāksnes skrūves. Viegli uzspiediet skrūvi uz skrūvgrieža gala. Skrūvgrieža gals noturēs skrūvi.
- Salāgojiet griezes momenta ierobežotāja rokturi ar centrālo korpusu, lai novērstu griešanos pretēji vītni. Satverot griezes momenta ierobežotāja roktura lielo galu, pagrieziet griezes momenta ierobežotāja rokturi pulksteņrādītāju kustības virzienā, lai virzītu skrūvi caur kaudālo gala plāksni un iekšā centrālajā korpusā. Pievelciet, līdz atskan dzirdams klikšķis griezes momenta ierobežotāja rokturī. Atkārtojiet šo darbību, lai nostiprinātu kraniālo gala plāksni.
- Izpildiet griezes momentu ierobežojošā roktura kalibrēšanas norādījumus, lai nodrošinātu pareizu darbību.

##### Implanta sagatavošana

- Pirms implantācijas izmantojiet transplantāta iesaiņojumā ievietoto sagatavošanas bletī, lai atvieglotu kaula transplantāta iepildīšanu XRL implantā. Transplantātu var iepildīt caur gala plāksnes kanālācijas atveri un transplantāta logiem.

##### Pletēja samontēšana

- Pievienojiet atbilstošā izmēra pletēja augšējo daļu XRL pletējam atbilstoši izvēlētajam implanta centrālā korpusa izmēram (skatiet izmēģinājuma implantam atbilstošo savstarpējo norāžu sarakstu sadaļā "Centrālā korpusa izmēra noteikšana"). Pletēja augšējā daļa ir paredzēta, lai novērstu implanta pārmērīgu distrakciju.
- Turot pletēju ar tā vārpstu horizontālā pozīcijā, ievietojiet sprūdmehānisma sviru pozīcijā "OFF" (Izslēgts).
- Nospiediet T veida skrūvgrieža atbrīvošanas pogu un pavelciet T veida skrūvgriezi atpakaļ. Atlaidiet pogu, lai iestatītu T veida skrūvgriezi atvērtā pozīcijā. Šīs darbības laikā T veida skrūvgriezi nedrīkst pilnībā noņemt.
- Ievietojiet izvēlēto pletēja augšējo daļu pletēja vārpstā un ievietojiet T veida skrūvgriezi, viegli piespiežot un pagriežot T veida skrūvgriezi pletēja konstrukcijā.
- Pārbaudiet pletēja augšējās daļas darbību, pagriežot T veida skrūvgriezi. Ja pletēja augšējā daļa ir pareizi samontēta, tai vajadzētu darboties atbilstoši T veida skrūvgrieža pagriešanas laikā, kā arī T veida skrūvgriezis tiks noturēts pie pletēja konstrukcijas.

##### Implanta piestiprināšana pletējam

- Lai ievietotu implantu, pilnībā sakļaujiet pletēja augšējo daļu un iestatiet sprūdmehānisma sviru pozīcijā "OFF" (Izslēgts).
- Pavēršot fiksācijas gredzena atvēršanu pret instrumentu, virziet pletēja augšējo daļu atverēs zem kraniālās gala plāksnes. Nespiediet pletēja augšējo daļu uz implanta ar spēku. Iestatiet sprūdmehānisma sviru stāvoklī "ON" (Ieslēgts) un nedaudz pagrieziet T veida skrūvgriezi pulksteņrādītāju kustības virzienā, līdz pletēja vārpsta droši nofiksējas implanta ierobā. Pārbaudiet, vai implants ir nostiprināts virs sterilā lauka.
- Iestatiet skalu uz nulli.
- Virziet atbrīvošanas instrumentu caur XRL pletēju fiksācijas gredzenā līdz galam.

##### Implanta ievietošana

- Pirms implanta ievietošanas pletēja rokturi var pagriezt par 90° soli, lai atvieglotu vizualizāciju. Iestatiet sprūdmehānisma sviru pozīcijā "OFF" (Izslēgts). Ar vienu roku satverot pletēja vārpstu, pavelciet atpakaļ fiksācijas manšeti un pagrieziet pletēja rokturi vēlamajā pozīcijā. Atbrīvojiet fiksācijas manšeti. Pārbaudiet, vai pletēja rokturis ir nofiksēts nepieciešamajā pozīcijā. Atiestiet skalu uz nulli.
- Virziet un novietojiet implantu, izmantojot pletēju. Lai atvieglotu ievietošanu, var būt nepieciešama neliela skriemeļu ķermeņu distrakcija.
- Novietojiet implantu skriemeļu ķermeņa gala plāksnes centrā. Saglabājiet vietu ap implanta gala plāksni, lai nodrošinātu perifēro kaulu saaugšanu.
- Pārbaudiet implanta pozīciju, izmantojot attēla pastiprinātāju.
  - Implanta novietojuma noteikšanai tiek izmantoti tantala marķieri un titāna fiksācijas gredzens.
  - Tantala marķieri ar 1 mm diametru ir iestrādāti PEEK gala plāksnēs, lai nodrošinātu rentgenogrāfiskos marķierus intraoperatīvai vai pēcoperācijas attēlveidošanai.
  - Priekšējie un mediālie/laterālie marķieri atrodas aptuveni 1 mm attālumā no implanta malām. Aizmugurējais marķieris atrodas 1 mm attālumā no apaļā implanta malas un 2 mm no anatomiskās formas gala plākšņu malas. Marķieru kraniālā/kaudālā atrašanās vieta ir 2 mm no piramidveida zobu gala.

##### Distrakcija un novietojuma pārbaude

- Pārlicinieties, ka atbrīvošanas instruments ir aktivizēts un sprūdmehānisma svira ir iestatīta pozīcijā "ON" (Ieslēgts), pēc tam pagrieziet pletēja T veida skrūvgriezi pulksteņrādītāju kustības virzienā un izvērsiet implantu, līdz ir sasniegts vēlamais distrakcijas apmērs.
- Kad implants ir izplests, pilnībā izņemiet atbrīvošanas instrumentu un ar nemainīgu T veida skrūvgrieža griezes momentu pulksteņrādītāju kustības virzienā novietojiet sprūdmehānisma sviru pozīcijā "OFF" (Izslēgts).
- Atbrīvošanas instrumentu var arī iestatīt nekustīgā stāvoklī, nevis pilnībā izņemt no pletēja. Pavelciet uz augšu atbrīvošanas instrumentu, līdz tas ir pārvietots par apmēram 15 mm, un pletējs to noturēs nekustīgā stāvoklī.
- Pirms pletēja izņemšanas pārbaudiet, vai fiksācijas gredzens ir pareizi noslēgts, sakļaujot pletēja augšējo daļu un vizuāli pārbaudot atveri caur pletēja augšējo daļu. Kad atvere ir aptuveni 1 mm, implants tiek nofiksēts un nostiprināts. Ja atvere ir lielāka, atkārtoti izvērsiet pletēja augšējo daļu un nedaudz izpletiet implantu, lai noslēgtu fiksācijas gredzenu. Ja implants joprojām nav nofiksēts, veiciet darbību "Implanta pārvietošana (pēc izvēles)". Ja fiksācijas gredzens nav redzams, pēc pletēja noņemšanas pārbaudiet fiksatoru (skatiet darbību "Fiksācijas pārbaude"). Izņemiet pletēju no implanta, iestatot sprūdmehānisma sviru pozīcijā "OFF" (Izslēgta) un pagriežot T veida skrūvgriezi pretēji pulksteņrādītāju kustības virzienam. Pletēju var izņemt, kad pletēja augšējā daļa ir pilnībā sakļauta.
- Vizuāli pārbaudiet, vai implanta/skriemeļu ķermeņa saskares zonā nav spraugu, lai novērstu atsevišķu punktu noslogošanu. Ja tiek konstatēta sprauga, nepieciešams mainīt pozīciju (skatiet darbību "Implanta pārvietošana (pēc izvēles)"), lai nodrošinātu pilnīgu saskari ar gala plāksnes virsmu.
- Pārbaudiet implanta pozīciju, izmantojot attēla pastiprinātāju. Lai aptuveni noteiktu pieejamās distrakcijas apmēru, var izmantot atdures tapu. Implants ir pilnībā izvērsts, kad fiksācijas gredzena atdures tapa atrodas 1 mm attālumā no fiksācijas gredzena.

##### Implanta pārvietošana (pēc izvēles)

- Lai pārvietotu implantu, pilnībā sakļaujiet izklidētāja augšējo daļu un iestatiet sprūdmehānisma sviru pozīcijā "OFF" (Izslēgta).
- Pārlicinieties, ka atbrīvošanas instruments ir noņemts vai deaktivizēts un iestatīts nekustīgā stāvoklī.
- Virziet pletēja augšējo daļu gropēs zem kraniālās gala plāksnes. Iestatiet sprūdmehānisma sviru pozīcijā "ON" (Ieslēgts) un griežiet T veida skrūvgriezi pulksteņrādītāju kustības virzienā, līdz pletējs savienojas ar implanta ierobu, lai nodrošinātu stabilu pozīciju. Pilnībā ievietojiet atbrīvošanas instrumentu.
- Griežot T veida skrūvgriezi ar nemainīgu griezes momentu pulksteņrādītāju kustības virzienā, iestatiet sprūdmehānisma sviru pozīcijā "OFF" (Izslēgts) un saspiediet implantu, pagriežot T veida skrūvgriezi pretēji pulksteņrādītāju kustības virzienam. Vēlreiz ievietojiet implantu vēlamajā atrašanās vietā un veiciet darbību "Distrakcija un novietojuma pārbaude", lai atkārtoti izplestu implantu.

##### Fiksācijas pārbaude

- Kad implants atrodas vēlamajā pozīcijā, pārbaudiet, vai centrālā korpusa fiksācijas gredzens ir noslēgts. Kad atvere ir aptuveni 1 mm, implants tiek fiksēts un nostiprināts. Ja atvere ir lielāka, atkārtoti piestipriniet implantu pletējam, un sprūdmehānisma svirai esot pozīcijā "OFF" (Izslēgta) un atbrīvošanas instrumen-

tam esot pilnībā noņemtam, nedaudz izpletiet implantu, lai aizvērtu fiksācijas gredzenu. Ja implants joprojām nav nofiksēts, atkārtojiet darbību "Implanta pārvietošana (pēc izvēles)" un pārbaudiet, vai fiksācijas gredzens ir noslēgts.

CE  
0123

#### Papildu fiksācija

##### Kaula transplantāta materiāla iepildīšana

- "In situ" transplantāta iepildīšanu nevar veikt, kamēr nav sasniegta galīgā implanta pozīcija, jo papildu kaula transplantāts var traucēt implanta pārvietošanu.
- Pirms papildu kaula transplantāta iepildīšanas sietā vai ap sietu, izmantojiet anteroposterioro (AP) un laterālo rentgenogrāfiju, lai pārbaudītu implanta pozīciju attiecībā pret skriemeļu ķermeņiem, uzziņai izmantojot tantala marķieru un fiksācijas gredzena novietojumu.
- Transplantāta iepildīšanas blietei ir divi dažādi gali, kas atbilst izplestā centrālā korpusa atbilstošajam logam. Sagatavošanas blietei ir leņķveida gals, ko var izmantot, lai nodrošinātu transplantāta saspiešanu, kas nav pieejama, izmantojot transplantāta iepildīšanas blieti.
- Transplantāta iepildīšanas bliete nederēs integrētā implanta logā, tomēr to joprojām var izmantot transplantāta materiāla sablīvēšanai.



Synthes GmbH  
Eimattstrasse 3  
4436 Oberdorf  
Switzerland  
Tel.: +41 61 965 61 11  
www.jnjmedtech.com

Lietošanas instrukcija:  
www.e-ifu.com

#### Iekšējās fiksācijas sistēmas izmantošana

- Lai nodrošinātu mugurkaula stabilitāti un atbilstošu piespiešanu uz konstrukcijas, kopā ar XRL implantu jāizmanto iekšējās fiksācijas sistēma.

#### Savstarpējo norāžu saraksts

Gala plāksnes leņķis (°)	-10	-5	0	5	10	15
Gala plāksnes augstums (mm)	8,5	6,5	5	6,5	8,5	10,5

Centrālā korpusa numurs	Centrālā korpusa augstums (mm)	Distrakcijas diapazons (mm)	Pletēja augšējā daļa
1*	22*	3	1
2*	24	5	2
3*	28	8	3
4	22	5	6
5	25	8	3
6	29	10	4
7	33	10	4
8	37	15	5
9	44	15	5
10	51	15	5
11	62	15	5
12	73	15	5
13	84	15	5
14	95	15	5
15	106	15	5

\* Integrēta konstrukcija bez nepieciešamības pēc gala plāksnēm

#### Implanta karte un brošūra "Informācija pacientam"

Ja implanta karte ir piegādāta kopā ar oriģinālo iepakojumu, izsniedziet to pacientam, kā arī sniedziet nepieciešamo informāciju, kas ietverta brošūrā "Informācija pacientam". Dokuments ar pacientam paredzēto informāciju elektroniskā versijā ir pieejams tīmekļa vietnē [ic.jnjmedicaldevices.com](http://ic.jnjmedicaldevices.com).

#### Papildinformācija par ierīces specifiku

XRL izstrādājumi ir paredzēti, lai atjaunotu mugurkaula integritāti pacientiem ar vēliņu stadiju audzējiem, kuri skar mugurkaula krūšu vai jostas daļu un kuru gadījumā nenotiek saaugšana un prognozētā dzīvildze nav pietiekami ilga, lai nodrošinātu saaugšanu. Kaula transplantāta materiālu var izmantot pēc ķirurga ieskatiem, saprotot, ka bez kaula saaugšanas neviens mugurkaula implants nevar izturēt fizioloģisko slodzi neierobežoti ilgi. Šādas paliatīvās operācijas ieguvumu novērtējums salīdzinājumā ar ķirurģiskajiem riskiem, tostarp implanta atteices riskiem, jāveic kā daļa no pirmsoperācijas informētās piekrišanas un plānošanas procesiem starp ķirurgu un pacientu.