
Указания за употреба Система за захранване с цимент SynJect

Тези указания за употреба не са предназначени за разпространение в САЩ.

Понастоящем не всички продукти са налични на всички пазари.



Authorised Representative

DePuy Ireland UC
Loughbeg
Ringaskiddy
Co. Cork Ireland

Указания за употреба

Устройства в обхвата:

03.702.511S	Система за захранване с цимент	SynJect с единична линия	1 x 9 ml
03.702.512S	Система за захранване с цимент	SynJect с единична линия	2 x 9 ml
03.702.517S	Система за захранване с цимент	SynJect с двойна линия	2 x 9 ml
03.702.520S	Система за захранване с цимент	Касети SynJect	1 x 9 ml

Въведение

Асортиментът от изделия за захранване с цимент SynJect се състои от устройства за инжектиране на основата на спринцовка в комбинация с касети, които се пълнят с акрилен костен цимент. Предоставен е спирателен кран за прехвърлянето на костния цимент в касетите. Всички изделия са в стерилна опаковка и са устройства за еднократна употреба.

Важна забележка за медицински специалисти и операционен персонал: тези указания за употреба не включват цялата информация, необходима за избиране и използване на дадено устройство. Моля, преди употреба, внимателно прочетете указанията за употреба и брошурата на Synthes „Важна информация“. Уверете се, че познавате съответната хирургична процедура.

Материали

Устройство:	Материали:
Спринцовка	PC (Поликарбонат) PBT (Полибутилен терефталат) Неръждаема стомана Силикон PA12 (Полиамид) LDPE (Полиетилен с ниска плътност)
Касета	PA12 (Полиамид) PBT (Полибутилен терефталат) Силикон
Спирателен кран	PA12 (Полиамид) PBT (Полибутилен терефталат)
Резервоар	PC (Поликарбонат) ABS (Акрилонитрил-бутадиен-стирен) Силикон

Предназначение

Системата за захранване с цимент SynJect е предназначена за прилагането на костния цимент на DePuy Synthes на основата на PMMA (полиметилметакрилат), Vertecem V+ набор цименти с намерението да подсилва шуплеста кост. Направете справка в съответните указания за употреба относно показанията, противопоказанията, съвместимостта, употребата, предпазните мерки, предупрежденията и страничните ефекти на костния цимент и на изхода на разтвор, използвани във връзка със системата за захранване с цимент SynJect. Препоръчва се консултация с представител на DePuy Synthes за информация относно съвместимостта с други устройства или системи.

Целева група пациенти

Synthes произвежда хирургични инструменти, предназначени да подготвят мястото и да подпомогнат имплантирането на импланти Synthes. Целевата група пациенти е основана по-скоро на устройствата за имплантиране, отколкото на инструментите. Специфична целева група пациенти за Имплантите може да се намери в съответните указания за употреба на имплантите Synthes.

Потребител по предназначение

Това устройство е предназначено да се употребява от квалифицирани здравни специалисти, например хирурзи, лекари, рентгенолози, операционен персонал и професионалисти, ангажирани в подготовката на устройството. Целият персонал, който борави с устройството, трябва да бъде напълно наясно с предназначението на продуктите, приложимите хирургични процедури и с брошурата „Важна информация“ на Synthes.

Очаквани клинични ползи

Очакваните клинични ползи се основават по-скоро на имплантирания елемент (т. е. костен цимент), отколкото на инструментите. Специфични клинични ползи при имплантите могат да се намерят в съответните указания за употреба на имплантите Synthes.

Работни характеристики на устройството

Synthes установи работните показатели и безопасността на системата за захранване с цимент SynJect, като я използва според указанията за употреба в категорията за безопасност.


Потенциални нежелани събития и нежелани странични ефекти

Synthes произвежда хирургични инструменти, предназначени да подготвят място и помощ при имплантиране на импланти Synthes. Нежеланите събития/странични ефекти се основават по-скоро на устройствата за имплантиране, отколкото на инструментите. Конкретни нежелани събития/странични ефекти, свързани с Имплантите може да се намерят в съответните указания за употреба на имплантите Synthes.

Стерилно изделие

STERILE R Стерилизирано с облъчване

Съхранявайте стерилните импланти в оригиналната им защитна опаковка и не ги изваждайте от опаковката преди непосредствената им употреба.


 Да не се използва при повредена опаковка

Преди употреба проверете срока на годност на продукта и се уверете в целостта на стерилната опаковка. Да не се използва, ако опаковката е повредена или срокът на годност е изтекъл.

 Да не се стерилизира повторно

Повторната стерилизация на системата за захранване с цимент SynJect може да доведе до нестерилен продукт и/или до несъответствие с работните спецификации, и/или до променени качества на материала.

Изделие за еднократна употреба

 Не употребявайте повторно.

Показва медицинско изделие, което е за еднократна употреба или за употреба при един единствен пациент по време на еднократна процедура.

Повторната употреба или клинична обработка (например почистване и повторна стерилизация) може да нарушат структурната цялост на изделието и/или да доведат до неизправност на изделието, което може да причини нараняване, заболяване или смърт на пациента.

Освен това, повторната употреба или обработка на изделия, предназначени за еднократна употреба, може да създадат риск от замърсяване, например вследствие на пренасяне на инфекциозен материал от един пациент на друг. Това може да доведе до нараняване или смърт на пациента или оператора.

Предупреждения и предпазни мерки

- Освобождаване на буталото на апликатора (2b) незабавно спира потока на цимента извън касетата за цимент (3a/3b). Вече инжектираният цимент в прешленното тяло, обаче, може да продължи да тече, поради външни влияния.
- Целта на милилитровата (ml) скала, отстрани на касетата за цимент (3a/3b), е да дава показание на лекарите, колко костен цимент е инжектиран. Тази скала е само за информационни цели.
- Смесване на инжекционните страни може да допринесе за изтичане на цимента. Изтичането на цимент може да причини сериозни последствия, например тъканна увреда, парализация или фатална сърдечна недостатъчност. Настоятелно се препоръчва, да не се работи едновременно на много места с многобройни фрактури, за да се избегне риска от смесване.
- Системата за захранване с цимент SynJect се употребява при технически сложни процедури. Следователно, само лекари, запознати с правилната техника и инструментална база, употребявани при захранването и използването на костен цимент, трябва да използват системата за захранване с цимент SynJect.

- Системата за захранване с цимент SynJect трябва да се използва само за захранване с костен цимент заедно с използването на апаратура за флуороскопско изобразяване, което е в състояние да предоставя изображения с високо качество.
- Осигурете добро пасване между касетата за цимент (3a/3b) и спирателния кран (4), но се уверете, че са съосни и избягвайте употребата на прекомерна сила, когато ги свързвате. И двете са произведени от пластмаса и без друго може да се счупят.
- Преди инжектиране винаги се уверявайте, че костният цимент е достигнал предпочитания вискозитет.
- След напълване на касета (3a/3b) с цимент я хванете за капака ѝ (3d). Хващането ѝ на друго място би могло да прехвърли топлина от вашата ръка към цимента, скъсявайки работното време за костния цимент.
- За да спрете потока цимент от касетата (3a/3b) в даден момент, просто спрете да тласкате буталото (2b).
- Уверете се, че винаги инжектирате цимента по бавен управляем начин.
- Ако потокът от цимент е затруднен по време на инжектирането, спрете, проучете и коригирайте причината за затрудняването на потока.
- Не използвайте инструменти или прекомерна сила, за да работите със системата за захранване с цимент SynJect. Касетата с цимент е произведена от твърд пластмасов материал. По време на инжектирането на цимент, налягането в касетата с цимент нараства, създавайки теоретичен риск за касетата да експлодира. Следователно, потребителят трябва да носи предпазни очила, когато използва устройството.
- Формата и размерът на контейнерите за костен цимент влияе на работното време. По-големите контейнери, по принцип, дават малко по-бързо поставяне на костния цимент, отколкото по-малките контейнери. Това трябва да се взема предвид, когато се планира процедура.
- При системата за захранване с цимент SynJect с двойна линия, може да прокапе вода от центъра на лоста за избиране на линията, когато редувате линиите за инжектиране.

Комбинация от медицински изделия

Системата за захранване с цимент SynJect трябва да се употребява само в комбинация с подсилваща апаратура на DePuy Synthes, с която е била тествана и утвърдена. DePuy Synthes не поема отговорност при други случаи. Препоръчва се консултация с представител на DePuy Synthes за информацията относно съвместимостта.

Магнитно-резонансна среда

Системата за захранване с цимент SynJect не е оценявана за безопасност в среда на ЯМР.

Обработка преди използване на изделието

Системата за захранване с цимент SynJect се доставя стерилна. Преди употреба проверете срока на годност на продукта и се уверете в целостта на стерилната опаковка. Ако тя е отворена или повредена по друг начин, не го употребявайте. Ако срокът на годност на продукта е изтекъл, не го употребявайте. Ако цялата опаковка изглежда недокосвана, извадете продукта(-ите) от опаковката, като използвате асептична техника.

Откриване и отстраняване на неизправности

Ако водният поток между резервоара (1) и корпуса на апликатора (2) е затруднен, просто натиснете буталото на резервоара, докато водата пак напълни корпуса на апликатора. Ако силата, нужна за инжектиране на цимент, стане твърде голяма, това показва, че максималното работно време за комбинацията от костен цимент и изход на разтвор е било достигнато.

Свързана с изделието информация за съхранение и работа



Да се поддържа сухо



Да се пази от слънчева светлина

Допълнителна информация, специфична за изделието



Референтен номер



Номер на партида



Правоимащ производител



Срок на годност



Не съдържа латекс



Направете справка в указанията за употреба

Изхвърляне

Всеки инструмент на Synthes за еднократна употреба, който е замърсен с кръв, тъкан и/или телесни течности/материи, никога не трябва да се използва повторно и трябва да се изхвърли съобразно протокола на здравното заведение.

CE
0123



Synthes GmbH
Eimattstrasse 3
4436 Oberdorf
Switzerland
Tel: +41 61 965 61 11
www.depuysynthes.com

Специални указания за работа

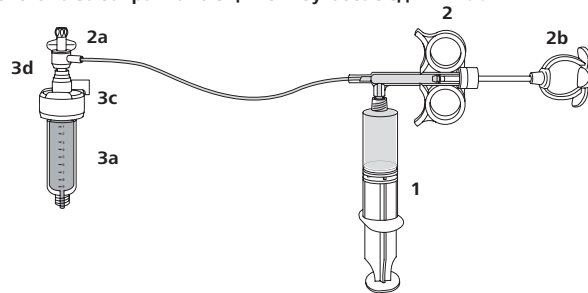
Указания за работа (вижте илюстрацията под „Преглед на устройството“ или направете справка в Съкратеното ръководство за манипулиране SE_722260)

1. Напълнете чашата в пластмасовата кутия или друг стерилен съд със стерилна течност* и я засмучете посредством резервоара за вода.
2. Напълнете резервоара за вода (1) със стерилна течност*.
3. Отстранете излишния въздух от резервоара за вода, като го държите вертикално и го изтласквате с буталото, докато отгоре потече малко вода.
4. Свържете резервоара за вода към корпуса на инжектора (2).
5. Поставете касетата (-ите) за цимент в изправено положение в пластмасовата кутия.
6. Подгответе костния цимент според съответните указания за употреба на костен цимент.
7. Демонтирайте пробката от капака на смесителя и свържете спирателния кран.
8. Завъртете синята ръкохватка от смесителя в посоката на движение на часовниковата стрелка, докато видите циментът да се нагнетява от изходния отвор на спирателния кран и после преместете лоста на спирателния кран във вертикално положение (затворен).
9. Свържете касетата към спирателния кран (конусната му страна) и завъртете синия лост на спирателния кран на хоризонтално положение (отворен).
10. Прехвърлете цимента в касетата (3a), като завъртите ръкохватката за цимента в посоката на движение на часовниковата стрелка по контролиран начин. Не я тласкайте. Затворете спирателния кран, като завъртите синия лост във вертикално положение (затворен) и разединете касетата.
11. Поставете касетата(-ите), пълна(-и) с цимент, в пластмасовата кутия. Уверете се, че лостът върху капака на касетата (3c) е в положение „вентилиране“. Повторете стъпки 9 до 11 за втората касета (3b), ако е необходимо.
12. Свържете касета към линия за инжектиране (2a). Дръжте касетата в изправено положение.
13. Отстранете оставащия въздух в системата чрез напompване с 2–3 хода на буталото за инжектиране (2b).
14. След като по капачка на касетата (3d) започнат да се образуват водни капки, обърнете лоста (3c) на положение „инжектиране“. При система на захранване с цимент SynJect с две линии за инжектиране, задействайте втората линия за инжектиране чрез обръщане на лоста за избиране на линия (2c) в правилното положение. Забележка: Линиите за инжектиране са с различен цвят, за да се помогне в идентифицирането на активната линия. Повторете стъпка 13 за втората касета (3b).
15. Тествайте вискозитета на цимента, преди да започнете инжектирането.
16. Като следвате съответните насоки за употреба на костния цимент, след като вискозитетът му е счетен за подходящ, свържете касетата(-ите) към изход на разтвор и извършете инжектирането.

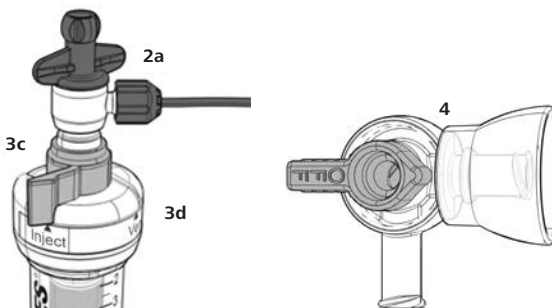
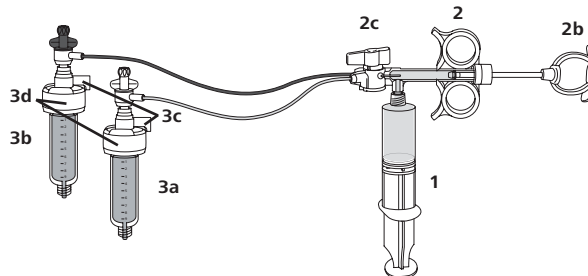
* Стерилна вода или стерилен физиологичен разтвор (0,9% NaCl)

Преглед на устройството

Система за захранване с цимент SynJect с единична линия



Система за захранване с цимент SynJect с двойна линия



- 1 Резервоар
- 2 Корпус на инжектора
- 2a Линия за инжектиране
- 2b Инжекционно бутало
- 2c Лост за избиране на линия (наличен само при двойна линия за SynJect)
- 3a Касета 1
- 3b Касета 2 (при необходимост)
- 3c Лост на касетата
- 3d Капак на касетата
- 4 Спирателен кран