
Käyttöohjeet

SynJect-sementinsyöttöjärjestelmä

Tätä käyttöohjetta ei ole tarkoitettu jakeluun Yhdysvalloissa.

Kaikkia tuotteita ei ole saatavilla kaikilla markkina-alueilla.



Authorised Representative

DePuy Ireland UC
Loughbeg
Ringaskiddy
Co. Cork Ireland

Käyttöohjeet

Kyseessä olevat laitteet:

03.702.511S	Sementinsyöttöjärjestelmä	SynJect Single	1 x 9 ml
03.702.512S	Sementinsyöttöjärjestelmä	SynJect Single	2 x 9 ml
03.702.517S	Sementinsyöttöjärjestelmä	SynJect Dual	2 x 9 ml
03.702.520S	Sementinsyöttöjärjestelmä	SynJect-patruunat	1 x 9 ml

Johdanto

SynJect-sementinsyöttötuotepihe koostuu injektoreista ja patruunoista, jotka täytetään akryylijohjaisella luusementillä. Luusementin siirtoa patruunoihin hallitaan sulkuventtiilillä. Kaikki tuotteet ovat steriileinä pakattuja kertakäyttölaitteita.

Tärkeä huomautus lääketieteen ammattilaisille ja leikkaussalihenkilökunnalle: nämä ohjeet eivät sisällä kaikkia laitteen valintaan ja käyttöön tarvittavia tietoja. Lue ennen käyttöä huolellisesti käyttöohjeet ja Synthes-esite ”Tärkeitä tietoja”. Varmista, että olet perehtynyt tarkoituksenmukaiseen leikkausmenetelmään.

Materiaalit

Laite:	Materiaalit:
Ruisku	PC (polykarbonaatti) PBT (polybuteenitereftalaatti) Ruostumaton teräs Silikoni PA12 (polyamidi) LDPE (matalatiheyksinen polyeteeni)
Patruuna	PA12 (polyamidi) PBT (polybuteenitereftalaatti) Silikoni
Sulkuventtiili	PA12 (polyamidi) PBT (polybuteenitereftalaatti)
Säiliö	PC (polykarbonaatti) ABS (akryylinitriilibutadieenistyreeni) Silikoni

Käyttötarkoitus

SynJect-sementinsyöttöjärjestelmä on tarkoitettu PMMA-pohjaisen luusementin, nimeltä Depuy Synthes Vertecem V+ Cement Kit, injisointiin hohkaluun vahvistamiseksi. Katso käyttöohjeesta luusementin käyttöä ja SynJect-sementinsyöttöjärjestelmää koskevat käyttöaiheet, kontraindikaatiot, yhteensopivuus, käyttö, varoitukset, varoitukset ja sivuvaikutukset. Lisätietoja yhteensopivuudesta muiden laitteiden tai järjestelmien kanssa saa ottamalla yhteyden DePuy Synthes -edustajaan.

Potilaskohderyhmä

Synthes valmistaa kirurgisia laitteita, joita käytetään implantointikohdan valmisteluun ja Synthes-implanttien asennuksen avuksi. Potilaskohderyhmä perustuu implantteihin eikä niinkään instrumentteihin. Implanttikohtaiset potilasryhmät on mainittu kyseisen Synthes-implantin käyttöohjeissa.

Tarkoituksenmukainen käyttäjä

Tämä laite on tarkoitettu pätevien terveydenhuollon ammattilaisten, esim. kirurgien, lääkärin, radiologien ja laitteen valmisteluun osallistuvien ammattilaisten, käyttöön. Kaikkien laitetta käsittelevien henkilökunnan jäsenten on tunnettava täysin tuotteiden käyttötarkoitus, soveltuvat leikkausmenetelmät sekä Synthes-esite ”Tärkeitä tietoja”.

Odotettavat kliiniset hyödyt

Instrumenteilta odotettavat kliiniset hyödyt perustuvat implanttiin (eli luusementtiin) eivätkä niinkään instrumentteihin. Implanttikohtaiset kliiniset hyödyt on mainittu kyseisen Synthes-implantin käyttöohjeissa.

Laitteen suorituskyky

Synthes on todennut SynJect-sementinsyöttöjärjestelmän suorituskyvyn ja turvallisuuden käyttöohjeiden ja laitemerkintöjen mukaisesti käytettäessä.


Mahdolliset haittatapahtumat ja epätoivottavat sivuvaikutukset

Synthes valmistaa kirurgisia laitteita, joita käytetään implantointikohdan valmisteluun ja Synthes-implanttien asennuksen avuksi. Haittatapahtumat / sivuvaikutukset eivät johdu instrumenteista vaan implantointilaitteista. Kuhunkin implantiin liittyvät erityiset haittatapahtumat / sivuvaikutukset on mainittu kyseisen Synthes-implantin käyttöohjeissa.

Steriili laite

STERILE R Steriloitu säteilyttämällä

Säilytä steriilit implantit niiden alkuperäisissä suoja-pakkauksissa ja poista ne pakkauksista vasta välittömästi ennen käyttöä.

 Ei saa käyttää, jos pakkaus on vahingoittunut

Tarkista ennen käyttöä tuotteen viimeinen käyttöpäivämäärä ja varmista steriilin pakkauksen eheys. Älä käytä, jos pakkaus on vahingoittunut tai viimeinen käyttöpäivä on ohitettu.

 Ei saa steriloida uudelleen

SynJect-sementinsyöttöjärjestelmän uudelleensterilointi voi aiheuttaa sen, ettei tuote ole steriili tai ei täytä suorituskyky-määrittelyjä tai että materiaalien ominaisuudet muuttuvat.

Kertakäyttölaite

 Ei saa käyttää uudelleen

Ilmaisee lääkinällistä laitetta, joka on tarkoitettu kertakäyttöiseksi tai käytettäväksi yhdelle potilaalle yksittäisen toimenpiteen aikana.

Uudelleen käyttäminen tai käsittely (esim. puhdistus ja uudelleen sterilointi) saattaa vaarantaa laitteen rakenteellisen eheyden tai johtaa laitteen voittumiseen, mistä saattaa seurata potilaan vamma, sairaus tai kuolema.

Lisäksi kertakäyttölaitteiden uudelleen käyttäminen tai käsittely saattaa aiheuttaa kontaminaatoriskin, joka syntyy esimerkiksi tartuntamateriaalin siirtyessä potilaasta toiseen. Seurauksena voi olla potilaan tai käyttäjän vamma tai kuolema.

Varoitukset ja varoimet

- Injektorin männän (2b) vapauttaminen katkaisee välittömästi sementin virtauksen patruunasta (3a/3b). Selkärankaan injisointi sementti voi kuitenkin virrata edelleen ulkoisten vaikutusten takia.
- Sementtipatruunan (3a/3b) kyljessä oleva millilitra-asteikko (ml) helpottaa injisoidun luusementin määrän havainnointia. Asteikko on vain suuntaa antava.
- Injektiopuolten sekoittaminen voi johtaa sementin vuotamiseen. Sementtivuoto voi johtaa vakaviin seurauksiin, kuten kudosaaurioihin, paraplegiaan tai tappavaan sydäntautiin. On erittäin suositeltavaa välttää useiden murtumien samanaikaista käsittelyä sekaannuksen välttämiseksi.
- SynJect-sementinsyöttöjärjestelmää käytetään teknisesti vaativissa toimenpiteissä. Tästä johtuen vain luusementin käyttöön ja injektiovälineisiin perehtyneet lääkärit saavat käyttää SynJect-sementinsyöttöjärjestelmää.
- SynJect-sementinsyöttöjärjestelmää on käytettävä vain luusementin injisointiin yhdessä korkealaatuisia kuvia tuottavien läpivalaisulaitteiden kanssa.
- Varmista, että sementtipatruuna (3a/3b) ja sulkuventtiili (4) sopivat hyvin toisiinsa ja että ne liitetään suoraan ilman liiallista voimankäyttöä. Molemmat osat on valmistettu muovista ja voivat muuten särkyä.
- Varmista aina, että luusementti on saavuttanut tarvittavan viskositeetin ennen injektioita.
- Täytä patruuna (3a/3b) sementillä ja tartu kanteen (3d). Jos patruunaan tartutaan muualta kuin kannesta, käden lämpö voi lämmittää sementtiä, mikä lyhentää sen käyttöaika.
- Jos haluat jossain vaiheessa pysäyttää sementin virtauksen patruunasta (3a/3b), lopeta männän painaminen (2b).
- Varmista, että injisointi sementtiä aina hitaasti ja hallitusti.
- Jos sementin virtaus estyy milloin tahansa injisoinnin aikana, pysähdy, tutki ja korjaa esteen syy.
- Älä käytä työkaluja tai liiallista voimaa SynJect-sementinsyöttöjärjestelmän käytössä. Sementtipatruuna on valmistettu jäykästä muovista. Sementin injisoinnin aikana patruunan paineen kasvu voi teoreettisesti aiheuttaa patruunan räjähdysvaaran. Tästä johtuen on laitteen käytön aikana käytettävä silmäsuojaimia.

- Luusementtisäiliöiden muoto ja koko vaikuttavat käyttöaikaan. Suurissa säiliöissä oleva luusementti kovettuu yleensä nopeammin kuin pienissä säiliöissä oleva. Tämä on huomioitava toimenpiteen suunnittelussa.
- SynJect Dual -sementinsyöttöjärjestelmässä voi letkunvalintavivun keskeltä tippua vettä injektioletkuja vaihdettaessa.

Lääkinnällisten laitteiden yhdistelmä

SynJect-sementinsyöttöjärjestelmää saa käyttää vain yhdessä DePuy Synthes -lisälaitteen kanssa, jonka kanssa se on testattu ja validoitu. DePuy Synthes ei ota vastuuta muista tapauksista. Lisätietoja yhteensopivuudesta saa ottamalla yhteyden DePuy Synthes -edustajaan.

Magneettikuvausympäristö

SynJect-sementinsyöttöjärjestelmän turvallisuutta ja yhteensopivuutta MR-ympäristössä ei ole arvioitu.

Käsittely ennen laitteen käyttöä

SynJect-sementinsyöttöjärjestelmä toimitetaan steriloituna. Tarkista ennen käyttöä tuotteen viimeinen käyttöpäivämäärä ja varmista steriilin pakkauksen eheys. Älä käytä, jos pakkaus on avattu tai vaurioitunut. Älä käytä, jos tuotteen viimeinen käyttöpäivä on ohitettu. Jos pakkaus vaikuttaa ehjältä, poista tuote pakkauksesta aseptisesti.

Vianmääritys

Jos patruunan (1) ja injektorin (2) välinen veden virtaus estyy, paina mäntää, kunnes injektorit täyttyy taas vedellä. Kun sementin injisointiin tarvittava voima tuntuu liian suurelta, tämä tarkoittaa, että luusementin ja sisäänvientiliuoksen enimmäiskäyttöaika on saavutettu.

Laitekohtaiset säilytys- ja käsittelyohjeet



Pidä kuivana



Pidä pois auringonvalosta

Laitekohtaiset lisätiedot



Viitenumero



Eränumero



Laillinen valmistaja



Viimeinen käyttöpäivä



Ei sisällä lateksia



Lue käyttöohjeet

Hävittäminen

Mitään veren, kudoksen tai kehon nesteiden/aineiden kontaminoimaa kertakäyttöistä Synthes-laitetta ei saa koskaan käyttää uudelleen, vaan se on hävitettävä laitoksen käytäntöjen mukaisesti.



0123



Synthes GmbH
Eimattstrasse 3
4436 Oberdorf
Switzerland
Tel: +41 61 965 61 11
www.depuysynthes.com

Erityiset toimintaohjeet

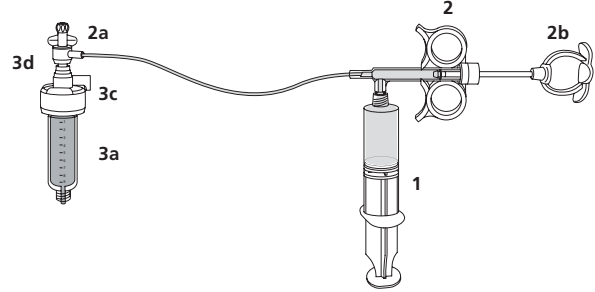
Toimintaohjeet (katso seuraavaa kuvaa "Laitteen yleiskatsaus" tai pikäkäsittelyopasta SE_722260)

1. Täytä muovitarjottimen kuppi tai muu steriili astia steriilillä nesteellä* ja aspiroi vesisäiliöön.
2. Täytä vesisäiliö (1) steriilillä nesteellä*.
3. Poista liika ilma vesisäiliöstä pitämällä sitä pystyasennossa ja työntämällä mäntää, kunnes päältä valuu vähän vettä ulos.
4. Liitä vesisäiliö injektorin runkoon (2).
5. Aseta sementtipatruuna(t) muovitarjottimelle pystyasentoon.
6. Valmistele luusementti vastaavien käyttöohjeiden mukaisesti.
7. Poista tulppa sekoittimen kannesta ja kiinnitä sulkuventtiili.
8. Kierrä sekoittimen sinistä kahvaa myötäpäivään, kunnes sulkuventtiilistä työntyä ulos sementtiä, ja käännä sitten sulkuventtiilin vipu pystyasentoon (kiinni).
9. Liitä patruuna sulkuventtiiliin (suppilopuoli) ja käännä sulkuventtiilin sininen vipu vaakaa-asentoon (auki).
10. Täytä patruuna (3a) sementillä kiertämällä sekoittimen kahvaa rauhallisesti myötäpäivään. Älä työnnä. Sulje sulkuventtiili kääntämällä sininen vipu pystyasentoon (kiinni) ja irrota patruuna.
11. Aseta sementillä täytetyt patruunat muovitarjottimelle. Varmista, että patruunan kannen (3c) vipu on "Vent" (Ilmaus) -asennossa. Toista vaiheet 9–11 toiselle patruunalle (3b) (soveltuvin osin).
12. Liitä patruuna injektioletkuun (2a). Pidä patruuna pystyasennossa.
13. Poista jäljellä oleva ilma järjestelmästä pumpaamalla injektorin mäntää 2–3 kertaa (2b).
14. Kun patruunan kanteen (3d) alkaa muodostua vesipisaroita, käännä vipu (3c) "Inject" (Injektoi) -asentoon. Kahdella injektioletkulla varustetussa SynJect Dual -järjestelmässä voit aktivoida toisen injektioletkun kääntämällä valintavivun (2c) tarvittavaan asentoon. Huomaa: injektioletkut on värikoodattu aktiivisen letkun tunnistamisen helpottamiseksi. Toista vaihe 13 toiselle patruunalle (3b).
15. Testaa sementin viskositeetti ennen injisoinnin aloittamista.
16. Kun asianmukainen viskositeetti on saavutettu luusementin käyttöohjeen mukaisesti, liitä patruuna(t) sopivaan sisäänvientiliukseen ja injisoi sementti.

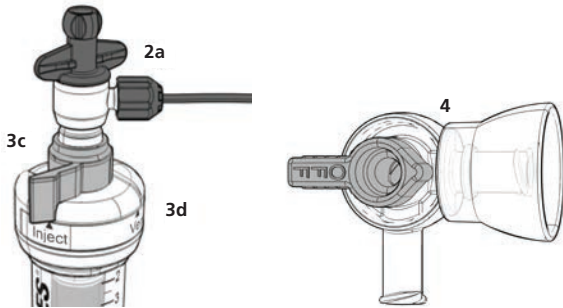
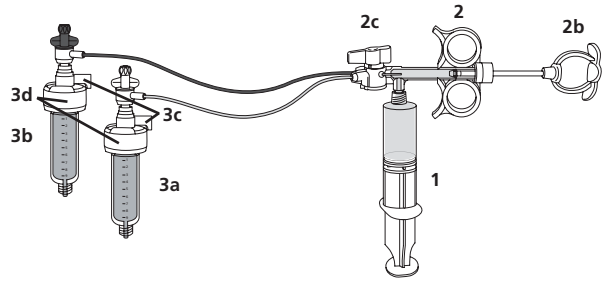
* Steriili vesi tai steriili suolaliuos (0,9 % NaCl).

Laitteen yleiskatsaus

SynJect Single -sementinsyöttöjärjestelmä



SynJect Dual -sementinsyöttöjärjestelmä



- 1 Säiliö
- 2 Injektorin runko
- 2a Injektioletku
- 2b Injektorin mäntä
- 2c Letkun valintavipu (vain SynJect Dual)
- 3a Patruuna 1
- 3b Patruuna 2 (soveltuvin osin)
- 3c Patruunan vipu
- 3d Patruunan kansi
- 4 Sulkuventtiili