
Návod na použitie

System na dávkovanie cementu SynJect

Tento návod na použitie nie je určený na distribúciu v USA.

Nie všetky výrobky sú v súčasnosti dostupné na všetkých trhoch.



Authorised Representative

DePuy Ireland UC
Loughbeg
Ringaskiddy
Co. Cork Ireland

Návod na použitie

Pomôcky, na ktoré sa vzťahuje:

03.702.511S	Systém na dávkovanie cementu	SynJect, jednoduchý	1 x 9 ml
03.702.512S	Systém na dávkovanie cementu	SynJect, jednoduchý	2 x 9 ml
03.702.517S	Systém na dávkovanie cementu	SynJect, dvojitý	2 x 9 ml
03.702.520S	Systém na dávkovanie cementu	SynJect kartuše	1 x 9 ml

Úvod

Produktový rad SynJect na dávkovanie cementu sa skladá z injekčných pomôcok v spojení s kartušami, ktoré sa naplnia akrylovým kostným cementom. Uzavierací kohútik sa dodáva na prenos kostného cementu do kartuší. Všetky produkty sú sterilne zabalené jednorazové pomôcky.

Dôležité upozornenie pre zdravotníckych pracovníkov a personál operačných sál: Tento návod na použitie nezahŕňa všetky informácie potrebné pre výber a použitie pomôcky. Pred použitím si pozorne prečítajte tento návod na použitie a brožúrku spoločnosti Synthes „Dôležité informácie“. Uistite sa, že dobre ovládáte príslušný chirurgický postup.

Materiály

Pomôcka:	Materiály:
Striekačka	PC (polykarbonát) PBT (polybutyléneraftalát) Nehrdzavejúca oceľ Silikón PA12 (polyamid) LDPE (polyetylén s nízkou hustotou)
Kartuša	PA12 (polyamid) PBT (polybutyléneraftalát) Silikón
Uzavierací kohútik	PA12 (polyamid) PBT (polybutyléneraftalát)
Zásobník	PC (polykarbonát) ABS (akrylonitril-butadién-styrén) Silikón

Účel použitia

Systém na dávkovanie cementu SynJect je určený na aplikáciu kostného cementu DePuy Synthes na báze PMMA, cementovej súpravy Verteceem V+, za účelom augmentácie spongiózneho kosti. Pozrite si príslušný návod na použitie týkajúci sa indikácií, kontraindikácií, kompatibility, použitia, preventívnych opatrení, varovaní a vedľajších účinkov kostného cementu a prístupového riešenia použitého v súvislosti so systémom na dávkovanie cementu SynJect. Ak potrebujete informácie o kompatibilitě s inými zariadeniami alebo systémami, odporúčame konzultáciu s obchodným zástupcom spoločnosti DePuy Synthes.

Cieľová skupina pacientov

Spoločnosť Synthes vyrába chirurgické nástroje určené na prípravu miesta a na pomoc pri implantácii implantátov spoločnosti Synthes. Cieľová skupina pacientov vychádza skôr z implantovaných pomôcok než z nástrojov. Cieľové skupiny pacientov špecifické pre implantáty možno nájsť v príslušnom návode na použitie implantátu spoločnosti Synthes.

Určený používateľ

Toto zariadenie majú používať kvalifikovaní zdravotníckymi pracovníkmi, napr. chirurgovia, lekári, rádiológovia, ALEBO personál a špecialisti, ktorí sa podieľajú na príprave nástroja. Všetci pracovníci, ktorí manipulujú s nástrojom, by mali byť plne oboznámení s plánovaným použitím produktov, s príslušnými chirurgickými postupmi a s brožúrkou spoločnosti Synthes „Dôležité informácie“.

Očakávané klinické prínosy

Očakávané klinické prínosy nástrojov vychádzajú skôr z implantovanej pomôcky (t. j. kostný cement) než z nástrojov. Klinické prínosy špecifické pre implantáty možno nájsť v príslušnom návode na použitie implantátu spoločnosti Synthes.

Výkonové charakteristiky pomôcky

Spoločnosť Synthes stanovila výkonnosť a bezpečnosť systému na dávkovanie cementu SynJect pre prípad, keď sa používa podľa návodu na použitie a označení.

Možné nežiaduce udalosti a vedľajšie účinky

Spoločnosť Synthes vyrába chirurgické nástroje určené na prípravu miesta a na pomoc pri implantácii implantátov spoločnosti Synthes. Nežiaduce udalosti/vedľajšie účinky vychádzajú skôr z implantátov než z nástrojov. Nežiaduce udalosti/vedľajšie účinky špecifické pre implantáty možno nájsť v príslušnom návode na použitie implantátu spoločnosti Synthes.


Sterilná pomôcka

STERILE R Sterilizované ožiarением

Uskladňujte sterilné implantáty v ich pôvodnom ochrannom obale a z balenia ich vyberajte len tesne pred použitím.


 Ak je balenie poškodené, výrobok nepoužívajte.

Pred použitím skontrolujte dátum expirácie výrobku a neporušenosť sterilného balenia. Nepoužívajte, ak je balenie poškodené alebo uplynul dátum expirácie.

 Opätovne nesterilizujte

Opätovná sterilizácia systému na dávkovanie cementu SynJect môže viesť k strate sterility produktu a/alebo nespĺneniu požiadaviek na výkonnosť a/alebo zmene materiálových vlastností.

Pomôcka na jedno použitie

 Nepoužívajte opakovane

Označuje zdravotnícku pomôcku určenú na jedno použitie alebo na použitie u jedného pacienta pri jednom zákroku.

Opakované použitie alebo príprava na opakované klinické použitie (napr. čistenie a opätovná sterilizácia) môžu narušiť štruktúrnu celistvosť pomôcky a/alebo viesť k jej zlyhaniu, čo môže viesť k poraneniu, ochoreniu alebo smrti pacienta.

Okrem toho môže opakované používanie alebo príprava na opakované používanie pomôcok určených na jedno použitie vyvolať riziko kontaminácie, napr. z dôvodu prenosu infekčného materiálu z jedného pacienta na iného. To by mohlo viesť k poraneniu alebo smrti pacienta alebo používateľa.

Varovania a preventívne opatrenia

- Uvoľnenie piestu aplikátora (2b) okamžite zastaví tok cementu z cementovej kartuše (3a/3b). Cement už aplikovaný do tela stavca môže však ďalej tiecť z dôvodu vonkajších vplyvov.
- Účelom mililitrovej (ml) mierky na boku cementovej kartuše (3a/3b) je poskytnúť lekárom údaj o tom, koľko kostného cementu bolo podaného. Táto mierka je len pre informatívne účely.
- Pomýlenie strán injekcie môže podporiť výskyt pretekania cementu. Pretekание cementu môže mať vážne následky, ako napríklad poškodenie tkaniva, paraplégia alebo smrteľné srdcové zlyhanie. Dôrazne sa odporúča nepracovať na viacerých miestach zlomenín naraz, aby nedošlo k riziku pomýlenia.
- Systém na dávkovanie cementu SynJect sa používa v technicky náročných zákrokoch. Preto by systém na dávkovanie cementu SynJect mali používať iba lekári oboznámení so správnou technikou a nástrojovým vybavením používaným na podávanie a využívanie kostného cementu.
- Systém na dávkovanie cementu SynJect by sa mal používať na podávanie kostného cementu len v spojení so skiaskopickým zobrazovacím zariadením, ktoré dokáže poskytnúť vysokokvalitné snímky.
- Zabezpečte, aby cementová kartuša (3a/3b) a uzavierací kohútik (4) k sebe dobre sadli, ale zaistíte, aby boli v jednej osi a pri ich spájaní sa vyhnete používaniu nadmernej sily. Oba sú vyrobené z plastu a mohli by prasknúť.
- Pred vstrekaním sa vždy uistite, že kostný cement dosiahol požadovanú viskozitu.
- Po naplnení kartuše (3a/3b) cementom ju chyťte za veko (3d). Ak by ste ju chytili na akomkoľvek inom mieste, mohlo by prejsť teplo z vašej ruky do cementu, čím by sa skrátila doba tuhnutia kostného cementu.

- Tok cementu z kartuše (3a/3b) môžete kedykoľvek prerušiť tým, že jednoducho prestanete tlačiť na piest (2b).
- Cement vždy aplikujte pomalým, kontrolovaným spôsobom.
- Ak sa tok cementu kedykoľvek počas vstrekovania preruší, zistite príčinu a odstráňte prekážky toku.
- Na obsluhu systému na dávkovanie cementu SynJect nepoužívajte žiadne nástroje a ani prílišnú silu. Cementová kartuša je vyrobená z pevného plastového materiálu. Počas injekčného podávania cementu sa tlak v cementovej kartuši zvyšuje, čím vzniká teoretické riziko explózie kartuše. Preto by mal používateľ pri používaní pomôcky nosiť ochranné okuliare.
- Tvar a veľkosť kontajnera pre kostný cement ovplyvní dobu tuhnutia. Väčšie kontajnery vo všeobecnosti poskytujú o niečo rýchlejšie tvrdnutie kostného cementu ako malé kontajnery. Je to potrebné vziať do úvahy pri plánovaní zákroku.
- Pri dvojitom systéme na dávkovanie cementu SynJect môže zo stredu páčky na výber linky kvapkať voda, keď prepínate medzi vstrekovacími linkami.

Kombinácia zdravotníckych pomôcok

Systém na dávkovanie cementu SynJect sa má používať len v kombinácii s hardvérom na augmentáciu DePuy Synthes, s ktorým bol testovaný a schválený. V opačnom prípade zaň spoločnosť DePuy Synthes nenesie žiadnu zodpovednosť. Pre informácie o kompatibilitě sa odporúča konzultácia s obchodným zástupcom spoločnosti DePuy Synthes.

Prostredie magnetickej rezonancie

Systém na dávkovanie cementu SynJect nebol hodnotený z hľadiska bezpečnosti a kompatibility v prostredí MR.

Ošetrovanie pomôcky pred použitím

Systém na dávkovanie cementu SynJect sa dodáva sterilný. Pred použitím skontrolujte dátum expirácie výrobku a neporušenosť sterilného balenia. Ak je otvorený alebo inak poškodený, nepoužívajte ho. Ak uplynul dátum expirácie, nepoužívajte ho. Ak sa všetky obaly zdajú byť neporušené, vyberte výrobok (výrobky) z balenia použitím aseptického techniky.

Riešenie problémov

Ak je v prietoku vody medzi zásobníkom (1) a telesom aplikátorom (2) nejaká prekážka, jednoducho stlačte piest zásobníka, až kým voda opäť nevyplní aplikátor. Ak sa stane sila potrebná na vstrekovanie cementu príliš veľká, znamená to, že sa dosiahla maximálna pracovná doba pre kombináciu cementu a použitého prístupového riešenia.

Informácie o skladovaní a manipulácii s pomôckou



Uchovávajte v suchu



Chráňte pred slnečným žiarením

Ďalšie informácie špecifické pre túto pomôcku



Referenčné číslo



Číslo šarže



Oprávnený výrobca



Dátum expirácie



Neobsahuje latex



Prečítajte si návod na použitie

Likvidácia

Žiadny jednorazový nástroj spoločnosti Synthes, ktorý bol kontaminovaný krvou, tkanivom a/alebo telesnými tekutinami/látkami, sa nesmie používať opakovane a má sa zlikvidovať v súlade so smernicami zdravotníckeho zariadenia.



Synthes GmbH
Eimattstrasse 3
4436 Oberdorf
Switzerland
Tel: +41 61 965 61 11
www.depuysynthes.com

Osobitné pokyny na obsluhu

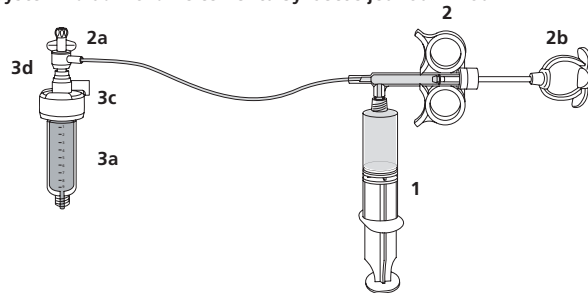
Pokyny na obsluhu (pozrite obrázok nižšie „Prehľad pomôcky“ alebo si prečítajte Rýchleho sprievodcu manipuláciou SE_722260)

1. Naplňte pohár na plastovom podnose alebo inú sterilnú nádobu sterilnou kvapalinou* a nasajte ju s použitím zásobníka na vodu.
2. Naplňte zásobník na vodu (1) sterilnou kvapalinou*.
3. Odstráňte prebytočný vzduch zo zásobníka na vodu tak, že ho podržíte zvisle a budete tlačiť na piest, kým z vrcholu nevytečie trochu vody.
4. Pripojte zásobník na vodu k telu injektora (2).
5. Na plastový podnos položte cementovú kartušu (kartuše) vo vzpriamenej polohe.
6. Pripravte kostný cement podľa príslušných pokynov na použitie kostného cementu.
7. Vyberte zátku z veka mixéru a pripojte uzavierací kohútik.
8. Otáčajte modrou rukoväťou mixéra v smere hodinových ručičiek, kým nevidíte vychádzať cement z otvoru uzavieracieho kohútika. Potom posuňte páčku uzavieracieho kohútika do zvislej polohy (zatvorený).
9. Pripojte kartušu k uzavieraciemu kohútiku (lieviková strana) a otočte modrou páčkou na uzavieracom kohútiku do vodorovnej polohy (otvorený).
10. Preneste cement do kartuše (3a) otáčaním cementovej rukoväte v smere hodinových ručičiek kontrolovaným spôsobom. Netlačte. Zatvorte uzavierací kohútik otočením modrej páčky do zvislej polohy (zatvorený) a odpojte kartušu.
11. Umiestnite kartušu (kartuše) naplnené cementom na plastový podnos. Uistite sa, že páčka na veku kartuše (3c) je v polohe „vent“ (vetranie). Zopakujte kroky 9 až 11 pre druhú kartušu (3b), ak je to relevantné.
12. Pripojte kartušu na vstrekovaciu linku (2a). Kartušu držte vo zvislej polohe.
13. Odstráňte zvyšný vzduch zo systému 2 – 3 pohybmi piesta injektora (2b).
14. Akonáhle sa na veku kartuše začnú tvoriť kvapky vody (3d), otočte páčku (3c) do polohy „inject“ (vstrekovanie). Pri systéme na dávkovanie cementu SynJect s dvomi vstrekovacími linkami aktivujte druhú vstrekovaciu linku otočením páčky na výber linky (2c) do vhodnej polohy. Poznámka: Vstrekovacie linky majú rôzne farby, čo má napomôcť rozlíšeniu aktívnej linky. Zopakujte krok 13 pre druhú kartušu (3b).
15. Pred začatím vstrekovania otestujte viskozitu cementu.
16. Podľa zodpovedajúceho návodu na použitie kostného cementu sa majú kartuše pripojiť k prístupovému riešeniu a cement sa má vstreknúť hneď po dosiahnutí vhodnej viskozity.

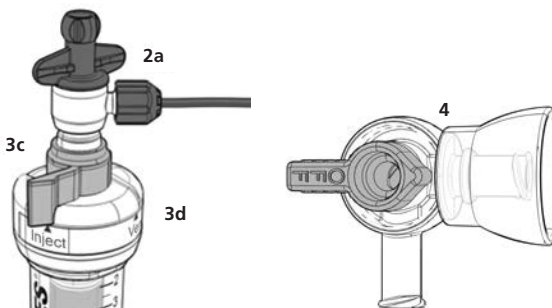
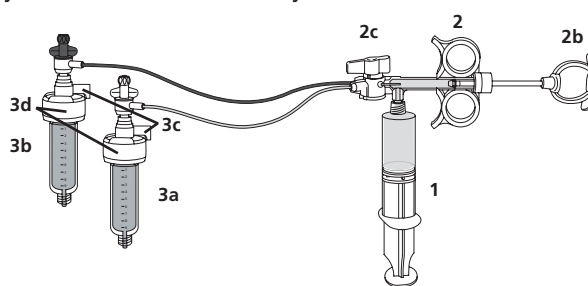
* Sterilná voda alebo sterilný fyziologický roztok (0,9 % NaCl).

Prehľad pomôcky

Systém na dávkovanie cementu SynJect s jednou linkou



Systém na dávkovanie cementu SynJect s dvomi linkami



- 1 Zásobník
- 2 Telo injektora
- 2a Vstrekovacia linka
- 2b Piest injektora
- 2c Páčka na výber linky (vzťahuje sa len na systém SynJect s dvomi linkami)
- 3a Kartuša 1
- 3b Kartuša 2 (ak je to relevantné)
- 3c Páčka kartuše
- 3d Veko kartuše
- 4 Uzavierací kohútik