

# تعليمات الاستخدام جهاز استبدال الجسم الفقري XRL®

تعليمات الاستخدام هذه غير مخصصة للتوزيع داخل  
الولايات المتحدة الأمريكية.

لا تتوفر جميع المنتجات حاليًا في جميع الأسواق.

# تعليمات الاستخدام

هذا الجهاز مخصص للاستخدام من قبل المهنيين المؤهلين للرعاية الصحية من خبراء جراحة العمود الفقري، كالجراحين والأطباء وموظفي غرفة العمليات، والأفراد المشاركين في إعداد الجهاز.

ينبغي أن يكون جميع الموظفين الذين يتعاملون مع الجهاز على علم تام بأن تعليمات الاستخدام هذه لا تتضمن جميع المعلومات اللازمة لاختيار الجهاز واستخدامه. يرجى قراءة تعليمات الاستخدام وكتيب Synthes "المعلومات المهمة" بعناية قبل الاستخدام. احرص على معرفة الإجراءات الجراحية المناسبة.

## الفوائد السريرية المتوقعة

عند استخدام زرعات XRL على النحو المقصود ووفق تعليمات الاستخدام والتوسيم، فمن المتوقع أن تحافظ على وظائف المريض أو تحسنها و/أو تخفف الألم.

يمكن العثور على ملخص السلامة والأداء السريري في الرابط الآتي (بعد التفعيل):  
<https://ec.europa.eu/tools/eudamed>

## خصائص أداء الجهاز

تُعدّ زرعات XRL بمنزلة أجهزة لاستبدال الجسم الفقري، ومصممة لتوفير دعم للعمود الفقري الأمامي والأوسط عند الاستعمال مع التثبيت التكميلي.

## الآثار السلبية المحتملة والتأثيرات الجانبية غير المرغوب فيها والمخاطر المتبقية

كما هو الحال مع جميع العمليات الجراحية الرئيسية، تُشكّل الأعراض السلبية خطراً قائماً. قد تتضمن الأعراض السلبية المحتملة: المشكلات الناجمة عن التخدير ووضع المريض وتجلط الدم والانسداد الدموي والعدوى والنزيف الشديد وإصابة الأعصاب والأوعية الدموية والتورم واستشفاء الجروح بشكل غير طبيعي أو تكوّن الندبات والتدهور الوظيفي للجهاز العضلي الهيكلي ومتلازمة الألم الناحي المركب (CRPS) وتفاعلات الحساسية/فرط الحساسية والأعراض المرتبطة ببيروز الزرعة أو الجهاز وكسر الزرعة أو ارتخائها أو تحركها من موضعها، وكذلك سوء الالتئام أو عدم الالتئام أو الالتئام المتأخر وانخفاض كثافة العظام نتيجة تدريب الإجهاد وتنكس الجزء المجاور والألم المستمر أو الأعراض العصبية وتلف العظام أو الأعضاء أو الأقرص أو الأنسجة الرخوة الأخرى المجاورة والتمزق الجافي أو تسرب السائل الشوكي وتقلص و/أو تكدم النخاع الشوكي وإراحة الجهاز أو مادة الطعم وتزوي الفقرات.

## الجهاز المعقم

معقم باستخدام الإشعاع

STERILE R

احرص على تخزين الأجهزة المعقمة في عبوتها الواقية الأصلية، وتجنب إخراجها من العبوة إلا قبل الاستخدام مباشرة.

تجنب استخدام الجهاز إذا كانت العبوة تالفة.

قبل الاستخدام، تحقق من تاريخ انتهاء صلاحية المنتج وتأكد من سلامة العبوة المعقمة. تجنب الاستخدام إذا كانت العبوة تالفة أو تم انتهاء تاريخ الصلاحية.

تجنب إعادة التعقيم

قد تتسبب عملية إعادة تعقيم الجهاز في تعرضه للتلوث و/أو عدم استيفائه لمواصفات الأداء و/أو تغيير خصائص المواد.

## جهاز يستخدم مرة واحدة

تجنب إعادة استخدامه

تشير إلى جهاز طبي مخصص للاستخدام مرة واحدة، أو للاستخدام لمريض واحد خلال عملية جراحية واحدة.

قد تؤدي إعادة الاستخدام أو إعادة المعالجة السريية (كالتنظيف وإعادة التعقيم) إلى تضرر السلامة الهيكلية للجهاز و/أو تعطله، الأمر الذي قد يتسبب في إصابة المريض أو مرضه أو وفاته. كما أن إعادة استخدام الأجهزة المخصصة للاستخدام مرة واحدة أو إعادة معالجتها قد يؤدي إلى خطر التلوث، على سبيل المثال بسبب انتقال مادة معدية من مريض إلى آخر، وقد يتسبب ذلك في إصابة المريض أو المستخدم أو وفاته.

يحظر إعادة معالجة الزرعات الملوثة. يحظر استخدام أي زرعة Synthes تلوثت بالدم و/أو الأنسجة و/أو سوائل/مواد الجسم مرة أخرى، ويجب التعامل معها وفقاً لبروتوكول المستشفى. رغم أن الزرعات قد تبدو غير تالفة، فإنها قد تتضمن عيوباً صغيرة وأنماط إجهاد داخلي من شأنها أن تسبب ضعفاً مادياً.

جهاز استبدال الجسم الفقري XRL®  
تعد زرعات XRL بمنزلة أجهزة قابلة للتوسيع لاستبدال الجسم الفقري ومصممة للاستخدام في المنطقة الصدرية والقطنية من العمود الفقري. يمكن تغليف زرعة XRL بمادة الطعم العظمي.

يتم تجميع زرعة XRL المعيارية قبل عملية الزرع وتتكون من خمسة مكونات: جسم مركزي واحد (مباعد) وصفيحتين نهائيتين وبرغيين للصفحة النهائية. الجسم المركزي متاح في هيئة خيارات معيارية ومدمجة. يتم ربط الصفحة النهائية الحقيقية والذنبية بالجسم المركزي المعيارى XRL باستخدام برغاي الصفحة النهائية. زرعات XRL المدمجة لا تحتاج إلى تجميع.

تتوفّر زرعات XRL بقواعد تثبيت وزوايا مختلفة، ما يتيح تجميع الزرعة على شكل العمود الفقري.

تحتوي تعليمات الاستخدام هذه على معلومات حول المنتجات الآتية:

08.807.2335	08.807.2115	08.807.200.025
08.807.2345	08.807.2125	08.807.2015
08.807.2355	08.807.2135	08.807.2025
08.807.2365	08.807.2145	08.807.2035
08.807.2415	08.807.2155	08.807.2045
08.807.2425	08.807.2215	08.807.2055
08.807.2435	08.807.2225	08.807.2065
08.807.2445	08.807.2235	08.807.2075
08.807.2455	08.807.2245	08.807.2085
08.807.2465	08.807.2315	08.807.2095
	08.807.2325	08.807.2105

ملحوظة مهمة للأخصائيين الطبيين والعاملين في غرفة العمليات: لا تتضمن تعليمات الاستخدام هذه كل المعلومات الضرورية لاختيار الجهاز واستخدامه. يرجى قراءة تعليمات الاستخدام وكتيب Synthes "المعلومات المهمة" بعناية قبل الاستخدام. احرص على معرفة الإجراءات الجراحية المناسبة.

## المواد

PEEK: بولي إيثير إيثير كيتون وفق معيار ASTM F 2026  
سبيكة التيتانيوم: TAN (تيتانيوم) – 6% ألومنيوم – 7% نيوبيوم) وفق معيار ISO 5832-11  
التيتانيوم وفق معيار ASTM F 560 و ISO 13782

## الاستخدام المقصود

تم تصميم زرعات XRL لاستخدامها كأجهزة استبدال الجسم الفقري في المنطقة الصدرية والقطنية من العمود الفقري (T3-L5) في المرضى أصحاب الهيكل العظمي مكتمل النمو. يمكن استعمال زرعات XRL في عملية دمج واحدة أو عمليتين على مستوى الفقرات، اعتماداً على الأمراض التي يعاني منها المريض. يلزم استخدام زرعات XRL مع التثبيت الداخلي التكميلي.

## دواعي الاستعمال

– الكسور الرضحية التي تنطوي على تلف الجسم الفقري  
– استبدال الأجسام الفقرية نتيجة استئصال ورم

## موانع الاستعمال

– ضعف جودة العظام التي لا يمكن معها إنشاء دعم أمامي كافٍ  
– التلف الثقيل متعدد المستويات للعمود الفقري  
– عدم وجود قطع مجاورة سليمة  
– العدوى الجهازية النشطة

## المجموعة المُستهدفة من المرضى

زرعات XRL مخصصة للاستخدام للمرضى أصحاب الهيكل العظمي مكتمل النمو. تستخدم هذه المنتجات وفق الاستخدام المقصود ودواعي الاستعمال وموانعه مع مراعاة الحالة التشريحية والصحية للمريض.

## المستخدم المقصود

لا توفر تعليمات الاستخدام وحدها خلفية كافية للاستعمال المباشر للجهاز أو النظام. لذا يُوصى بشدة بالحصول على تعليمات من جراح خبير في التعامل مع هذه الأجهزة.

تُجرى الجراحة وفق تعليمات الاستخدام واتباع الإجراء الجراحي الموصى به. يتحمل الجراح مسؤولية ضمان إجراء العملية بشكل صحيح. ينصح بشدة بأن يتم إجراء العملية الجراحية من قبل الجراحين ذوي المؤهلات المناسبة وذوي الخبرة في جراحة العمود الفقري ومن هم على دراية تامة بالمخاطر العامة لجراحة العمود الفقري والإجراءات الجراحية الخاصة بالمنتج.

## تحذيرات واحتياطات

- يُنصح بشدة ألا يتم زرع زرة XRL إلا من قبل جراحي العمليات الحاصلين على المؤهلات المناسبة الذين لديهم الخبرة في جراحة العمود الفقري وعلى دراية بالمخاطر العامة لجراحة العمود الفقري والملمين بالعمليات الجراحية الخاصة بالمنتج.
- يجب أن يتم الزرع حسب التعليمات الخاصة بالعملية الجراحية الموصى بها. يتحمل الجراح مسؤولية ضمان إجراء العملية بشكل صحيح.
- الشركة المصنعة غير مسؤولة عن أي مضاعفات ناجمة عن التشخيص غير الصحيح أو اختيار زرة غير مناسبة أو تجميع مكونات الزرة على نحو غير صحيح و/أو أساليب الاستخدام غير الصحيحة أو القيود المفروضة على طرق العلاج أو التعقيم غير المناسب.
- تم تصنيع مكونات هذا الجهاز من مادة PEEK وسبيكة التيتانيوم والتنتالوم. لأسباب خاصة بالمعادن وأخرى ميكانيكية ووظيفية، يجب عدم اتصال أي أجهزة بخلاف المكونات المقدمة (على سبيل المثال التثبيت التكميلي) ببينة XRL إذا كانت مصنوعة من مواد غير مدرجة هنا. كما لا يوصى بدمج التيتانيوم أو سبيكة التيتانيوم مع مكونات زرة من الفولاذ المقاوم للصدأ لأسباب خاصة بالمعادن وأخرى ميكانيكية ووظيفية.
- يمكن أن يؤدي إجهاد المريض المفرط قبل تكوين جسر عظمي كافٍ إلى فشل الزرة.

## إجراء عملية الاستئصال

- إجراء استئصال جزئي أو كلي كما هو مطلوب.
- قد يؤدي الإنضار المفرط للأنسجة وإزالة العظام الكثيفة إلى ضعف الصفيحة النهائية ومن ثم إضعاف مكان زرة XRL، ما يؤدي إلى احتمالية انحسارها.

## إدخال الزرة التجريبية

- اختر حجم وزاوية قاعدة تثبيت الصفيحة النهائية.
- تأكد من أن الصفيحة النهائية التجريبية تلمس أكبر منطقة من الأجسام الفقرية المجاورة دون أن تبرز فوق الحافة.

## حدد حجم الجسم المركزي

- يتم حساب طول الجسم المركزي باستخدام الصفيحة النهائية التجريبية.
- الزرات التجريبية غير مخصصة للزراعة وتجب إزالتها قبل إدخال زرة XRL. يجب ألا يتجاوز مجموع زاوية البنية 30 درجة قعس/حذب.

## الإدخال التجريبي

- أدخل الزرة التجريبية إلى موقع الاستئصال باستخدام حامل الزرة.
- تجنب الضغط بشكل مفرط على الزرات التجريبية أو حامل الزرة. اضغط عليها بشكل خفيف.

## عملية الزرع

- تجميع زرة
- اختر الزرة بناءً على الزرة التجريبية المماثلة.
- عند إدخال الصفائح النهائية، تأكد من أن الصفيحة النهائية مثبتة بشكل صحيح على الجسم المركزي. يمكن التحقق من ذلك بصرياً. إذا لم تكن الصفيحة النهائية مثبتة بشكل صحيح، فهناك خطر إزاء إمكانية انفصالها عن الجسم المركزي (انظر الشكل 1).
- يحظر زراعة الجسم المركزي لـ XRL من دون إحكام ربط الصفائح النهائية القحفية والذنبية بشكل صحيح باستخدام براغي الصفيحة النهائية.

## تغيير موضع الصفائح النهائية

- تتحرر الصفائح النهائية فجأة من الجسم المركزي. لذا تأكد من إحكام قبضتك على كل من الجسم المركزي والصفائح النهائية في أثناء الإزالة.

## إعداد الزرة

- قبل الزرع، استخدم حشو إعداد تغليف الطعام لتسهيل تغليف مادة الطعم العظمي في زرة XRL.
- تجنب حشو الطعم في حلقة التثبيت. تجنب استخدام قوة مفرطة في أثناء حشو الطعم. تجنب حشو الطعم في أثناء تحميل الزرة على المُباعِد.

## إدخال الزرة

- تجنب تعديل مقبض المباعِد عند ضبط ذراع السقاطة على وضع "ON" (التشغيل). حيث سيؤدي ذلك إلى فصل الزرة مبكراً. تجنب إدخال الزرة في أثناء الاستئصال حتى يتم تثبيت مقبض المُباعِد في الموضع المطلوب.
- تجنب الضغط بقوة على المُباعِد أو الزرة. تجنب معالجة الزرة حتى تتعشق التلمة في الشق.

## الفصل والتحقق من الموضع

- تجنب تغيير موضع مقبض المُباعِد في أثناء الفصل أو بعده. تجنب الضغط بقوة على مُباعِد أو زرة XRL في أثناء تغيير موضع الزرة. تأكد من تطبيق عزم دوران ثابت في اتجاه عقارب الساعة عند تبديل ذراع السقاطة إلى وضع "OFF" (إيقاف التشغيل). ولا فقد يتحرر ناقل الحركة على شكل الحرف T فجأة.
- يسمح بإجراء عملية فصل الزرة باستخدام طقم أدوات XRL فقط.

## تغيير موضع الزرة

- تجنب الضغط بقوة على مُباعِد أو زرة XRL في أثناء تغيير موضع الزرة. تأكد من تطبيق عزم دوران ثابت في اتجاه عقارب الساعة عند تبديل ذراع السقاطة إلى وضع "OFF" (إيقاف التشغيل). ولا فقد يتحرر ناقل الحركة على شكل الحرف T فجأة.
- يسمح بإجراء عملية تغيير موضع الزرة باستخدام طقم أدوات XRL فقط.

## التحقق من القفل

- يجب قفل حلقة التثبيت بشكل صحيح لضمان الحفاظ على الطول النهائي للزرعة.

## التثبيت التكميلي

- وضع مادة الطعم العظمي
- تجنب استخدام قوة مفرطة أثناء تغليف الطعم.

## تطبيق نظام التثبيت الداخلي

- توخ الحذر عند تطبيق التثبيت التكميلي بحيث تبقى الألواح النهائية للجسم الفقري العلوية والسفلية ثابتة. قد تؤدي معالجة الأجسام الفقرية إلى تحرك زرة XRL في الجرح، ما قد يؤدي إلى الحاجة لتغيير موضع الزرة.

## إزالة الزرة

- تجنب الضغط بقوة على مُباعِد أو زرة XRL أثناء تغيير موضع الزرة. تأكد من تطبيق عزم دوران ثابت في اتجاه عقارب الساعة عند تبديل ذراع السقاطة إلى وضع "OFF" (إيقاف التشغيل). ولا فقد يتحرر ناقل الحركة على شكل الحرف T فجأة.
- يسمح بإزالة الزرة باستخدام طقم أدوات XRL فقط.

لمزيد من المعلومات، يُرجى الرجوع إلى كتيب Synthes "معلومات مهمة".

## دمج الأجهزة الطبية

- يتم زرع زرات XRL باستخدام أدوات XRL ذات الصلة.

لم تختبر Synthes توافق جهازها مع الأجهزة التي توفرها الشركات المصنعة الأخرى ولا تتحمل أي مسؤولية في هذه الحالات.

## بيئة الرنين المغناطيسي

الرنين المغناطيسي المشروط:

- أظهر الاختبار غير السريري لأسوأ السيناريوهات أن زرات XRL آمنة للاستخدام في بيئة الرنين المغناطيسي (MR) بشكل مشروط. يمكن مسح هذه المواد صوتياً بأمان وفقاً للشروط الآتية:
- وجود مجال مغناطيسي ثابت بمقدار 1.5 تسلا و3 تسلا.
- مجال التدرج المكاني 300 ملي تسلا/سم (3000 غاوس/سم).
- بلغ متوسط معدل الامتصاص النوعي (SAR) الأقصى للجسم كله 4 واط/كجم لمدة 15 دقيقة من المسح الضوئي.

بناءً على الاختبارات غير السريرية، ستؤدي زرة XRL إلى ارتفاع في درجة الحرارة لا يتجاوز 4.1 درجات مئوية عند أقصى معدل امتصاص محدد للجسم بالكامل (SAR) البالغ 4 واط/كجم، وفقاً لتقييم الكالوري لمدة 15 دقيقة من التصوير بالرنين المغناطيسي في جهاز رنين مغناطيسي بمقدار 1.5 تسلا و3 تسلا.

قد تتأثر جودة التصوير بالرنين المغناطيسي إذا كان الموضع المستهدف في موضع جهاز XRL نفسه أو قريباً منه نسبياً.

## المعالجة قبل استخدام الجهاز

الجهاز المعقم:

- تقدّم الأجهزة مُعقمة. أخرج المنتجات من العبوة بطريقة معقمة.
- احرص على تخزين الأجهزة المعقمة في عبوتها الواقيّة الأصلية، وتجنب إخراجها من العبوة إلا قبل الاستخدام مباشرة.

قبل الاستخدام، تحقق من تاريخ انتهاء صلاحية المنتج وتحقق من سلامة العبوة المعقمة بالفحص البصري:

- افحص منطقة حزمة الحاجز المعقم بأكملها وقفل التسريب، للتأكد من اكتمالها وتجانسها.
- افحص للتأكد من عدم وجود الثقوب، القنوات أو الفراغات في عبوة الحاجز المعقم والقفل.

تجنب استخدام العبوة إذا كانت تالفة أو منتهية الصلاحية.

## إزالة الزرعة

- يجب أن يتم اتخاذ أي قرار بشأن إزالة الجهاز من قبل الجراح والمريض مع مراعاة الحالة الطبية العامة للمريض والمخاطر المحتملة على المريض من إجراء عملية جراحية ثانية.
- إذا وجب إزالة زرعة XRL، فيوصى باستخدام الطريقة الآتية:
- تجميع أدوات المُباعِد
- إزالة الزرعة، قم بثنى الجزء العلوي للمُباعِد تمامًا واضبط ذراع السقاطة على وضع "OFF" (إيقاف التشغيل).
- تأكد من إزالة أداة التحرير أو فك تعشيقها وضبطها على موضع الاستراحة.
- حرك الجزء العلوي من الموزع في الفتحات الموجودة أسفل الصفيحة النهائية القحفية. اضبط ذراع السقاطة على وضع "ON" (التشغيل) وشغل ناقل الحركة على شكل الحرف T في اتجاه عقارب الساعة حتى يتعشق المُباعِد مع التلمة على الزرعة لتثبيت محكم. أدخل أداة التحرير بالكامل.
- باستخدام عزم دوران ثابت على ناقل الحركة على شكل الحرف T، اضبط ذراع السقاطة على وضع "OFF" (الإيقاف) واضغط الزرعة عن طريق تدوير ناقل الحركة T عكس اتجاه عقارب الساعة.
- أخرج الزرعة.

يُرجى ملاحظة أن الاحتياطات/التحذيرات المرتبطة بإزالة الزرعة مدرجة في قسم "التحذيرات والاحتياطات".

## التخلص من المنتج

يحظر استخدام أي زرعة Synthes تلوّثت بالدم وأو الأنسجة وأو سوائل/مواد الجسم مرة أخرى، ويجب التعامل معها وفقًا لبروتوكول المستشفى.

يلزم التخلص من الأجهزة بوصفها أجهزة طبية للرعاية الصحية وفقًا لإجراءات المستشفى.

## تعليمات التشغيل الخاصة

التحديد

يجب أن يوفر حجم الصفيحة النهائية المحدد أكبر دعم للأجسام الفقرية المجاورة. تأكد من أن الصفائح النهائية للزرعة لا تبرز في اتجاه أسفل الصفائح النهائية للأجسام الفقرية المجاورة. يمكن أن يسبب هذا أضرارًا خطيرة في الأوعية الدموية والجهاز العصبي.

يجب أن تتوافق زاوية الصفيحة النهائية مع تشريح وأمراض المريض المعنى. قد يتسبب استخدام زاوية أو حجم خطأ في انحسار الزرعة داخل العظم أو يمنع إجراء عملية تصحيحية ناجحة.

تأكد من أن الجسم المركزي موزع مع الجزء العلوي من المُباعِد المقابل.



الشكل 1

التركيب

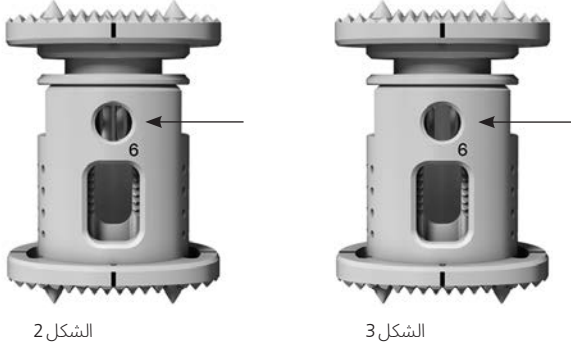
عند تركيب الصفائح النهائية، يجب مراعاة الآتي:

- يجب أن يكون المنفذ المخصص لتركيب حلقة التثبيت في الجسم المركزي مواجهًا لاتجاه الوصول المطلوب.
- تأكد من أن كلا الصفائح النهائيين في الاتجاه نفسه.

## عملية الزرع

يرجى ملاحظة النقاط الآتية عند استخدام زرعة XRL:

- باستخدام حلقة التثبيت التي تواجه الأداة، حرك الجزء العلوي من المُباعِد في الشقوق الموجودة أسفل الصفيحة النهائية القحفية. تجنب الضغط بقوة على الجزء العلوي من الموزع الموجود على الزرعة. حرك ناقل الحركة على شكل الحرف T قليلاً باتجاه عقارب الساعة حتى تقوم السقاطة الموجودة على شوكة عمود المُباعِد بتعشيق الزرعة لتثبيتها بشكل محكم. قم بضبط المقياس على صفر.
- أدخل أداة التحرير بالكامل من خلال مُباعِد XRL وفي حلقة التثبيت.
- يجب ألا يتم توسيع الجسم المركزي بشكل مفرط. وإلا فسيكون هناك خطر أن تضغط الزرعة على الجسم الفقري المجاور.
- عندما يتم وضع الزرعة في مكانها النهائي، تأكد من أن حلقة التثبيت في الجسم المركزي مغلقة. إذا كان حجم الفتحة تقريبًا 1 مم (الشكل 2)، فإن ذلك يضمن أن الزرعة مثبتة ومحكمة الغلق. أما إذا كانت الفتحة أكبر (الشكل 3)، فقم بإعادة تعشيق الزرعة باستخدام المُباعِد وأداة التحرير المفصولة، وأبعد الزرعة قليلاً لغلاق حلقة التثبيت.
- تحقق من المحاذاة الصحيحة للزرعة بعد عملية الزرع.



الشكل 2

الشكل 3

## بطاقة الزرع ونشرة معلومات المريض

قدم بطاقة الزرع وكذلك المعلومات ذات الصلة وفق نشرة معلومات المريض إلى المريض، إذا أمكن. يتوافر الملف الإلكتروني الذي يحتوي على معلومات المريض على الرابط الآتي: [ic.jnjmedicaldevices.com](http://ic.jnjmedicaldevices.com)

CE  
0123



Synthes GmbH  
Eimattstrasse 3  
Oberdorf 4436  
Switzerland  
Tel: +41 61 965 61 11  
[www.jnjmedicaldevices.com](http://www.jnjmedicaldevices.com)

تعليمات الاستخدام:  
[www.e-ifu.com](http://www.e-ifu.com)