
Upute za uporabu Uređaj za zamjenu tijela kralješka XRL®

Ove upute za uporabu nisu namijenjene za distribuciju unutar SAD-a.

Nisu svi proizvodi trenutno dostupni na svim tržištima.

Upute za uporabu

Uređaj za zamjenu tijela kralješka XRL®

Implantati XRL proširivi su proizvodi za zamjenu tijela kralješka namijenjeni za uporabu u torakalnom i lumbalnom području kralješnice. Implantat XRL može se popuniti materijalom koštanog presatka.

Modularni implantat XRL sastavlja se prije implantacije i sastoji se od pet komponenti; jedno središnje tijelo (odstojnik), dvije završne pločice i dva vijka završne pločice. Središnje tijelo dostupno je u modularnim i integriranim opcijama. Kranijalna i kaudalna završna pločica pričvršćena je vijcima završne pločice na modularno središnje tijelo implantata XRL. Integrirane implantate XRL nije potrebno sastavljati.

Implantati XRL dostupni su u različitim površinama i kutovima, što omogućuje da se implantat sastavi kao konstrukcija za kralješnicu.

Ove upute za uporabu sadržavaju informacije o sljedećim proizvodima:

08.807.200.02S	08.807.211S	08.807.233S
08.807.201S	08.807.212S	08.807.234S
08.807.202S	08.807.213S	08.807.235S
08.807.203S	08.807.214S	08.807.236S
08.807.204S	08.807.215S	08.807.241S
08.807.205S	08.807.221S	08.807.242S
08.807.206S	08.807.222S	08.807.243S
08.807.207S	08.807.223S	08.807.244S
08.807.208S	08.807.224S	08.807.245S
08.807.209S	08.807.231S	08.807.246S
08.807.210S	08.807.232S	

Važna napomena za zdravstvene djelatnike i osoblje u operacijskoj dvorani: u ovim uputama za uporabu nisu navedene sve informacije neophodne za odabir i uporabu proizvoda. Prije uporabe pažljivo pročitajte upute za uporabu i brošuru „Važne informacije“ društva Synthes. Obavezno se upoznajete s odgovarajućim kirurškim zahvatom.

Materijali

PEEK: Poli(eter-eter-eton) u skladu s normom ASTM F 2026

Legura titanija: TAN (titanij – 6 % aluminij – 7 % niobij) u skladu s normom ISO 5832-11

Tantal prema normi ISO 13782, ASTM F 560

Namjena

Implantati XRL proizvodi su za zamjenu tijela kralješka namijenjeni za uporabu u torakalnom i lumbalnom području (T3-L5) kralješnice u pacijenata s razvijenim skeletom.

Ovisno o patologiji pacijenta, implantati XRL mogu se upotrebljavati za fuziju jednog ili dva kralješka.

Implantati XRL moraju se upotrebljavati s dodatnim internim fiksiranjem.

Indikacije

- Traumatske frakture s uništenjem tijela kralješka
- Zamjena tijela kralješka zbog resekcije tumora

Kontraindikacije

- Loša kvaliteta kosti kod koje nije moguće uspostaviti odgovarajuću anteriornu potporu
- Oštećenje kralješnice metastazama na više razina
- Nepostojanje neoštećenih susjednih segmenata
- Aktivna lokalna ili sistemska infekcija

Ciljna skupina pacijenata

Implantati XRL namijenjeni su za uporabu u koštano zrelih pacijenata. Ovi se proizvodi moraju upotrebljavati u skladu s namjenom, indikacijama, kontraindikacijama te uzimajući u obzir anatomiju i zdravstveno stanje pacijenta.

Korisnik kojem je proizvod namijenjen

Za izravnu uporabu proizvoda ili sustava nisu dovoljne samo informacije iz ovih uputa za uporabu. Preporučujemo vam da se pridržavate uputa kirurga koji ima iskustva u rukovanju ovim proizvodima.

Kirurški se zahvat mora izvršavati u skladu s uputama za uporabu i prateći preporučeni kirurški postupak. Za pravilno odvijanje kirurškog zahvata odgovoran je kirurg. Strogo se preporučuje da kirurški zahvat izvršavaju kirurzi koji su stekli odgovarajuće kvalifikacije, imaju iskustva u kirurškim zahvatima na kralješnici, svjesni su općih rizika kirurških zahvata na kralješnici i upoznati su s kirurškim zahvatima specifičnima za ovaj proizvod.

Ovaj proizvod namijenjen je za uporabu od strane kvalificiranih zdravstvenih djelatnika koji imaju iskustva u kirurškim zahvatima na kralješnici, odnosno kirurzima, liječnicima, osoblju u operacijskoj dvorani i pojedincima koji sudjeluju u pripremi proizvoda.

Sve osoblje koje upravlja proizvodom treba biti potpuno svjesno da ove upute za uporabu ne uključuju sve informacije potrebne za odabir i uporabu proizvoda. Prije uporabe pažljivo pročitajte upute za uporabu i brošuru „Važne informacije“ društva Synthes. Obavezno se upoznajete s odgovarajućim kirurškim zahvatom.

Očekivane kliničke koristi

Kada se implantati XRL primjenjuju prema namjeni te u skladu s uputama za uporabu i naljepnicama, očekuje se da će omogućiti održavanje ili poboljšanje funkcioniranja pacijenta i/ili ublažavanje boli.

Sažetak sigurnosne i kliničke učinkovitosti može se pronaći na sljedećoj poveznici (nakon aktivacije): <https://ec.europa.eu/tools/eudamed>

Radne značajke proizvoda

Implantati XRL proizvodi su za zamjenu tijela kralješka namijenjeni pružanju potpore prednjem i srednjem stupu kralješnice ako se upotrebljavaju s dodatnim fiksiranjem.

Potencijalni štetni događaji, neželjene nuspojave i ostali rizici

Kao i kod svih drugih većih kirurških zahvata, postoje rizici od štetnih događaja. Mogući štetni događaji uključuju: probleme uslijed anestezije i pozicioniranja pacijenta; trombozu; emboliju; infekciju; prekomjerno krvarenje; ozljede živaca i krvnih žila; otekline, abnormalno zacjeljivanje rana ili stvaranje ožiljka; funkcionalna oštećenja mišićno-koštanog sustava; kompleksni regionalni bolni sindrom (CRPS); alergijske reakcije / reakcije preosjetljivosti; simptome povezane s implantatima ili izbočenjima krutih elemenata, lomom, olabavlivanjem ili migracijom implantata; nepravilno srastanje, izostanak srastanja ili odgođeno srastanje; povećanje gustoće kosti zbog naprezanja; degeneraciju susjednih segmenata; stalnu bol ili neurološke simptome; oštećenje susjednih kostiju, diskova, organa ili drugog mekog tkiva; duralnu laceraciju ili curenje spinalne tekućine; kompresiju i/ili kontuziju leđne moždine; pomicanje presatka ili proizvoda; vertebralnu angulaciju.


Sterilan proizvod

STERILE R Sterilizirano zračenjem

Sterilne proizvode čuvajte u originalnom zaštitnom pakiranju i izvadite ih neposredno prije uporabe.

 Nemojte upotrebljavati ako je pakiranje oštećeno.

Prije uporabe provjerite rok valjanosti proizvoda i cjelovitost sterilnog pakiranja. Nemojte upotrebljavati ako je pakiranje oštećeno ili ako je rok valjanosti prošao.

 Nemojte ponovno sterilizirati

Ponovna sterilizacija proizvoda može dovesti do gubitka sterilnosti proizvoda, nezadovoljavajućih radnih značajki i/ili izmijenjenih svojstava materijala.

Proizvod za jednokratnu uporabu

 Nemojte ponovno upotrebljavati

Označava medicinski proizvod koji je namijenjen samo za jednu uporabu ili za uporabu na jednom pacijentu tijekom jednog zahvata.

Ponovna uporaba ili ponovna klinička obrada (primjerice čišćenje i ponovna sterilizacija) može narušiti cjelovitost proizvoda i/ili izazvati kvar koji za posljedicu može imati ozljedu, bolest ili smrt pacijenta.

Nadalje, ponovna uporaba ili ponovna obrada proizvoda za jednokratnu uporabu može stvoriti rizik od kontaminacije, primjerice zbog prijenosa infektivnog materijala s jednog pacijenta na drugog. To za posljedicu može imati ozljedu ili smrt pacijenta ili korisnika.

Kontaminirani implantati ne smiju se ponovno obrađivati. Svaki implantat društva Synthes koji je kontaminiran krvlju, tkivom i/ili tjelesnim tekućinama/tvarima ne smije se ponovno upotrebljavati i njime treba rukovati u skladu s bolničkim protokolom. Čak i ako izgledaju neoštećeni, implantati mogu imati mala oštećenja i unutarne opterećenje koje može izazvati zamor materijala.

Upozorenja i mjere opreza

- Strogo se preporučuje da implantat XRL implantiraju kirurzi koji su stekli odgovarajuće kvalifikacije, imaju iskustva u kirurškim zahvatima na kralježnici, svjesni su općih rizika kirurških zahvata na kralježnici i upoznati su s kirurškim zahvatima specifičnima za ovaj proizvod.
- Implantacija se mora odvijati prema uputama za uporabu za preporučeni kirurški zahvat. Za pravilno odvijanje kirurškog zahvata odgovoran je kirurg.
- Proizvođač ne odgovara ni za kakve komplikacije koje su posljedica krive dijagnoze, odabira krivog implantata, neispravno kombiniranih dijelova implantata i/ili kirurških tehnika, ograničenja terapijskih metoda ili neadekvatne asepse.
- Komponente ovog proizvoda izrađene su od PEEK-a, legure titanija i tantala. Iz razloga povezanih s metalurgijom, mehanikom i funkcijom, proizvodi koji nisu isporučene komponente (npr. dodatno fiksiranje) ne smiju doći u dodir s konstrukcijom XRL ako su izrađeni od materijala koji nisu ovdje navedeni. Također, miješanje titanija ili legure titanija s komponentama implantata od nehrđajućeg čelika ne preporučuje se iz razloga povezanih s metalurgijom, mehanikom i funkcijom.
- Prekomjerno opterećenje pacijenta prije dostatnog formiranja koštanog mosta može dovesti do kvara implantata.

Izvedite korpektomiju

Izvedite djelomičnu ili potpunu korpektomiju po potrebi.

- Prekomjerni debridman tkiva i uklanjanje guste kosti mogu oslabiti završnu pločicu i stoga narušiti postavljanje implantata XRL, što može dovesti do slijeganja.

Umetnite probni implantat

Odaberite veličinu i kut završne pločice.

- Pobrinite se da probna završna pločica dodiruje maksimalno područje susjednih tijela kralješka, ali da ne prelazi rub.

Odredite veličinu središnjeg tijela

Visina središnjeg tijela izračunava se s pomoću probne komponente za završnu pločicu.

- Probne komponente nisu za umetanje i moraju se ukloniti prije umetanja implantata XRL. Ukupni kut konstrukcije ne smije premašiti lordozu/kifožu od 30°.

Umetnite probnu komponentu

S pomoću držača implantata umetnite probnu komponentu u mjesto korpektomije.

- Nemojte pretjerano udarati probne komponente ili držač implantata. Primjenjujte samo blagu silu.

Implantacija

Sastavite implantat

Odaberite implantat na temelju odgovarajuće probne komponente.

- Kada pritisnete završne pločice, pobrinite se da postavite završnu pločicu pravilno na središnje tijelo. To se može vizualno provjeriti. Ako završna pločica nije pravilno postavljena, postoji opasnost da se odvoji od središnjeg tijela (pogledajte sl. 1).
- Središnji dio implantata XRL nikada se ne smije implantirati bez kranijalnih i kaudalnih završnih pločica pravilno pričvršćenih vijcima završne pločice.

Promijenite položaj završnih pločica

- Završne pločice naglo se otpuštaju iz središnjeg tijela. Tijekom uklanjanja čvrsto uhvatite središnje tijelo i završnu pločicu.

Pripremite implantat

Prije implantacije upotrijebite nabijač za postavljanje presatka kako biste olakšali postavljanje koštanog presatka u implantat XRL.

- NEMOJTE postavljati presadak u prsten za blokiranje. NEMOJTE primjenjivati pretjeranu silu tijekom postavljanja presatka. NEMOJTE postavljati presadak dok je implantat umetnut u instrument za širenje.

Umetnite implantat

- Ručicu instrumenta za širenje nemojte podešavati kada je poluga zapinjača postavljena u položaj „ON“ (Uključeno). To će dovesti do preuranjene distrakcije implantata. Implantat nemojte umetati u korpektomiju dok se drška instrumenta za širenje ne blokira u željeni položaj.
- Nemojte udarati instrument za širenje ili implantat. Ne rukujte implantatom ako nisu spojeni i utor i urez.

Izvedite distrakciju i provjerite položaj

- Nemojte premješati ručicu instrumenta za širenje tijekom ili nakon distrakcije. Nemojte primjenjivati silu na instrument za širenje XRL ili implantat prilikom premještanja implantata. Prilikom prebacivanja poluge zapinjača na „OFF“ (Isključeno) obavezno primijenite stalni zakretni moment u smjeru kazaljke na satu. U suprotnom, T-odvijač može se naglo otpustiti.
- Distrakcija implantata dopuštena je samo uz komplet instrumenata XRL.

Promijenite položaj implantata

- Nemojte primjenjivati silu na instrument za širenje XRL ili implantat prilikom premještanja implantata. Prilikom prebacivanja poluge zapinjača na „OFF“ (Isključeno) obavezno primijenite stalni zakretni moment u smjeru kazaljke na satu. U suprotnom, T-odvijač može se naglo otpustiti.
- Promjena položaja implantata dopuštena je samo uz komplet instrumenata XRL.

Provjerite blokadu

- Prsten za blokiranje mora biti pravilno zatvoren kako bi se osigurala konačna visina implantata.

Dodatno fiksiranje

Postavite materijal koštanog presatka

- Nemojte primjenjivati pretjeranu silu tijekom postavljanja presatka.

Primijenite sustav za interno fiksiranje

- Pri primjeni dodatnog fiksiranja primijenite potrebnu pozornost tako da završne pločice tijela gornjeg i donjem dijela kralješka ostanu fiksirane. Manipulacija tijela kralješka može izazvati pomicanje implantata XRL u ranu, što može dovesti do potrebe za promjenom položaja implantata.

Uklanjanje implantata

- Nemojte primjenjivati silu na instrument za širenje XRL ili implantat prilikom uklanjanja implantata. Prilikom prebacivanja poluge zapinjača na „OFF“ (Isključeno) obavezno primijenite stalni zakretni moment u smjeru kazaljke na satu. U suprotnom, T-odvijač može se naglo otpustiti.
- Uklanjanje implantata dopušteno je samo uz komplet instrumenata XRL.

Više informacija potražite u brošuri „Važne informacije“ društva Synthes.

Kombinacija medicinskih proizvoda

Implantati XRL primjenjuju se uz povezane instrumente XRL.

Društvo Synthes nije ispitalo kompatibilnost s proizvodima drugih proizvođača te u slučaju njihove uporabe ne preuzima nikakvu odgovornost.

Okruženje za snimanje magnetskom rezonancijom

Uvjetno sigurno za magnetsku rezonanciju (MR):

Nekliničko ispitivanje najlošijeg scenarija ukazalo je na to da su implantati sustava XRL uvjetno sigurni za snimanje magnetskom rezonancijom (MR). Ovi se implantati mogu sigurno snimati u sljedećim uvjetima:

- Statičko magnetsko polje od 1,5 tesle i 3 tesle.
- Prostorno polje gradijenta od 300 mT/cm (3000 gauss/cm).
- Maksimalna prosječna specifična stopa apsorpcije (SAR) cijelog tijela od 4 W/kg tijekom 15 minuta snimanja.

Prema nekliničkim ispitivanjima, implantati XRL razvijat će porast temperature koji nije veći od 4,1 °C pri maksimalnoj prosječnoj specifičnoj stopi apsorpcije (SAR) od 4 W/kg, mjereno kalorimetrom u razdoblju od 15 minuta snimanja MR-om na uređaju za snimanje MR-om od 1,5 tesle i 3 tesle.

Kvaliteta snimanja magnetskom rezonancijom (MR) može biti narušena ako je sporno područje potpuno isto ili je relativno blizu položaju proizvoda XRL.

Obrada prije uporabe proizvoda

Sterilan proizvod:

Proizvodi se isporučuju sterilni. Izvadite proizvode iz pakiranja primjenom aseptičke tehnike.

Sterilne proizvode čuvajte u originalnom zaštitnom pakiranju i izvadite ih neposredno prije uporabe.

Prije uporabe provjerite rok trajanja proizvoda i strukturnu cjelovitost sterilnog pakiranja vizualnim pregledom:

- Provjerite je li cijelo područje sterilne barijere pakiranja i brtve neoštećeno i jednoliko.
- Pregledajte ima li na sterilnoj barijeri pakiranja i brtvi rupa, kanala ili šupljina. Nemojte upotrebljavati ako je pakiranje oštećeno ili ako je rok valjanosti prošao.

Uklanjanje implantata

Svaku odluku o uklanjanju proizvoda moraju donijeti kirurg i pacijent uzimajući u obzir pacijentovo opće zdravstveno stanje i potencijalni rizik koji drugi kirurški zahvat predstavlja za pacijenta.

Ako je potrebno ukloniti implantat XRL, preporučujemo vam sljedeću tehniku:

- Sastavite instrument za širenje
- Kako biste uklonili implantat, potpuno sklopite vrh instrumenta za širenje i postavite polugu zapinjača u položaj „OFF“ (Isključeno).
- Provjerite je li alat za otpuštanje uklonjen ili se odvojio i je li postavljen u položaj za mirovanje.
- Gurnite vrh instrumenta za širenje u utor ispod kranijalne završne pločice. Postavite polugu zapinjača na „ON“ (Uključeno) i okrenite T-odvijač u smjeru kazaljke na satu dok instrumentom za širenje ne zahvatite urez na implantatu radi sigurnog pričvršćivanja. Potpuno umetnite alat za otpuštanje.
- Uz postojani zakretni moment u smjeru kazaljke na satu na T-odvijač, postavite polugu ključa u položaj „OFF“ (Isključeno) i stisnite implantat okrećući T-odvijač u smjeru suprotnom od kazaljke na satu.
- Uklonite implantat.

Imajte na umu da su mjere opreza / upozorenja povezani s uklanjanjem implantata navedeni u odjeljku „Upozorenja i mjere opreza“.

Odlaganje u otpad

Svaki implantat društva Synthes koji je kontaminiran krvlju, tkivom i/ili tjelesnim tekućinama/tvarima ne smije se ponovno upotrebljavati i njime treba rukovati u skladu s bolničkim protokolom.

Proizvodi se moraju odložiti u otpad kao medicinski proizvodi za zdravstvenu skrb u skladu s bolničkim postupcima.

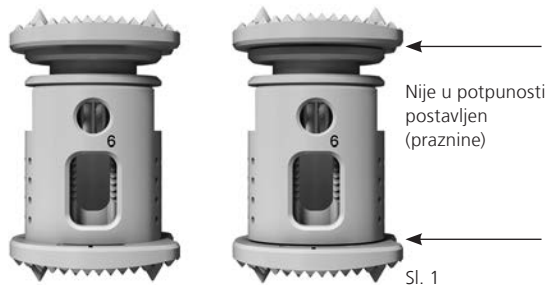
Posebne upute za rad

Odabir

Odabrana veličina završne pločice trebala bi pružiti najširu potporu susjednih tijela kralješka. Pazite da završne pločice implantata ne strše u bilo kojem smjeru izvan završnih pločica susjednih tijela kralješka. To može uzrokovati teška vaskularna ili neurološka oštećenja.

Kut završne pločice treba odgovarati anatomiji i patologiji određenog pacijenta. Pogrešan kut ili veličina mogu uzrokovati da se implantat slegne u kost ili spriječiti uspješnu korekciju.

Provjerite je li središnje tijelo prošireno odgovarajućim vrhom instrumenta za širenje.



Postavljanje

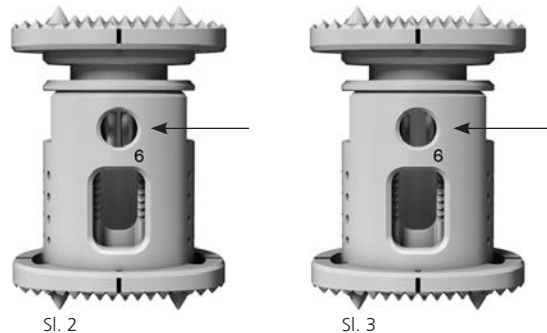
Prilikom postavljanja završnih pločica trebate se pridržavati sljedećeg:

- Pri pristupu radi otpuštanja prstena za blokiranje u središnjem tijelu morate biti okrenuti u smjeru željenog pristupa za implantat.
- Pobrinite se da obje završne pločice usmjerite u istom smjeru.

Implantacija

Prilikom uporabe implantata XRL pridržavajte se sljedećeg:

- Kada je prsten za blokiranje okrenut prema instrumentu, gurnite vrh instrumenta za širenje u utor ispod kranijalne završne pločice. Nemojte primjenjivati silu na vrh instrumenta za širenje na implantat. Lagano okrenite T-odvijač u smjeru kazaljke na satu dok zapor na osovinu instrumenta za širenje ne zahvati implantat radi sigurnog držanja. Postavite ljestvicu na nulu.
- Potpuno umetnite alat za otpuštanje kroz instrument za širenje XRL i u prsten za blokiranje.
- Središnje tijelo ne smije biti pretjerano prošireno. U suprotnom postoji opasnost da će implantat pritiskati susjedno tijelo kralješka.
- Kada je implantat u konačnom položaju, provjerite je li prsten za blokiranje na središnjem tijelu zatvoren. Kada utor iznosi približno 1 mm (sl. 2), implantat je blokiran i pričvršćen. Ako je utor veći (sl. 3), ponovno pričvrstite implantat s pomoću instrumenta za širenje i uz odvojen alat za otpuštanje; malo razmaknite implantat kako biste zatvorili prsten za blokiranje.
- Provjerite implantat kako biste provjerali ispravno poravnanje nakon implantacije.



Kartica implantata i letak s informacijama za pacijente

Ako je dostupna, dostavite pacijentu karticu implantata kao i relevantne informacije prema uputama za pacijenta. Elektronička datoteka koja sadržava informacije za pacijenta dostupna je na sljedećoj poveznici: ic.jnjmedicaldevices.com

CE
0123



Synthes GmbH
Eimattstrasse 3
4436 Oberdorf
Switzerland
Tel: +41 61 965 61 11
www.jnjmedicaldevices.com

Upute za uporabu:
www.e-ifu.com