

تعليمات الاستخدام جهاز استبدال الجسم الفقري XRL™

تعليمات الاستخدام هذه غير مُخصصة
للتوزيع في الولايات المتحدة الأمريكية.
لا تتوفر جميع المنتجات حاليًا في جميع الأسواق.

تعليمات الاستخدام

يجب أن يكون جميع الموظفين الذين يتعاملون مع الجهاز على دراية تامة بأن تعليمات الاستخدام هذه لا تتضمن جميع المعلومات اللازمة لاختيار الجهاز واستخدامه. لذا، يُرجى قراءة تعليمات الاستخدام وكتيب "معلومات مهمة" من شركة Synthes بعناية قبل الاستخدام. واحرص على معرفة الإجراءات الجراحية المناسبة.

الفوائد السريرية المتوقعة

عند استخدام زرات XRL على النحو المقصود ووفق تعليمات الاستخدام والتوسيم، فمن المتوقع أن تحافظ على وظائف المريض أو تحسنها أو تخفف الألم.

يمكنك العثور على ملخص السلامة والأداء السريري في الرابط الآتي (بعد التفعيل) من خلال: <https://ec.europa.eu/tools/eudamed>

خصائص أداء الجهاز

تُعدّ زرات XRL بمنزلة أجهزة لاستبدال الجسم الفقري، ومصممة لتوفير دعم للعمود الفقري الأمامي والأوسط عند الاستعمال مع التثبيت التكميلي.

الأعراض السلبية المحتملة والآثار الجانبية غير المرغوب فيها والمخاطر المتبقية

كما هو الحال مع جميع العمليات الجراحية الرئيسية، يكون خطر الأعراض السلبية قائمًا. قد تتضمن الأعراض السلبية المحتملة: المشكلات الناجمة عن التخدير ووضع المريض وتجلط الدم والانسداد الدموي والعدوى والتنزيف الشديد وإصابة الأعصاب والأوعية الدموية والتورم واستشفاء الجروح بشكل غير طبيعي أو تكوّن الندبات والتدهور الوظيفي للجهاز العضلي الهيكلي ومتلازمة الألم الناحي المركب (CRPS) وتفاعلات الحساسية/فرط الحساسية والأعراض المرتبطة بمرور الزرعة أو الجهاز وكسر الزرعة أو ارتخائها أو تحركها من موضعها، وكذلك سوء الالتئام أو عدم الالتئام أو الالتئام المتأخر وانخفاض كثافة العظام نتيجة تدريع الإجهاد وتنكس الجزء المجاور والألم المستمر أو الأعراض العصبية وتلف العظام أو الأعضاء أو الأقرص أو الأنسجة الرخوة الأخرى المجاورة والتنزق الجافي أو تسرب السائل الشوكي وتقلص و/أو تكدم النخاع الشوكي وإزاحة الجهاز أو مادة الطعم وتنزوي الفقرات.

جهاز معقم

معقم باستخدام الإشعاع **STERILE R**

خزّن الأجهزة المعقمة في عبواتها الواقية الأصلية، ولا تُزلها من العبوة إلا قبل استخدامها مباشرةً.

تجنب استخدام الجهاز إذا كانت العبوة تالفة.

قبل الاستخدام، تحقق من تاريخ انتهاء صلاحية المنتج وتأكد من سلامة العبوة المعقمة. تجنب الاستخدام إذا كانت العبوة تالفة أو انتهى تاريخ الصلاحية.

تجنب إعادة التعقيم

قد تتسبب عملية إعادة تعقيم الجهاز في تعرضه للتلوث و/أو عدم استيفائه مواصفات الأداء و/أو تغير خصائص المواد.

جهاز للاستخدام مرة واحدة

تجنب إعادة استخدامه

تشير إلى جهاز طبي مخصص للاستخدام مرة واحدة أو للاستخدام لمريض واحد خلال إجراء واحد.

قد تؤدي إعادة الاستخدام أو إعادة المعالجة السريرية (كالتنظيف وإعادة التعقيم) إلى تضرر السلامة الهيكلية للجهاز و/أو تعطله، الأمر الذي قد يتسبب في إصابة المريض أو مرضه أو وفاته. كما أن إعادة استخدام الأجهزة المخصصة للاستخدام مرة واحدة أو إعادة معالجتها قد تؤدي إلى خطر التلوث، على سبيل المثال بسبب انتقال مادة معدية من مريض إلى آخر، وقد يتسبب ذلك في إصابة المريض أو المستخدم أو وفاته.

تُحظر إعادة معالجة الزرات الملوثة. يُحظر استخدام أي زرعة من شركة Synthes تلوثت بالدماء و/أو الأنسجة و/أو سوائل/مواد الجسم مرة أخرى، ويجب التعامل معها وفقًا لبروتوكول المستشفى. وعلى الرغم من أن الزرات قد تبدو غير تالفة، فإنها قد تتضمن عيوبًا صغيرة وأنماط إجهاد داخلي من شأنها أن تتسبب ضعفًا في المواد.

المستخدم المستهدف

لا توفر تعليمات الاستخدام هذه وحدها معلومات أساسية كافية للاستخدام المباشر للجهاز أو النظام، لذا يُوصى بشدة بالحصول على تعليمات من جراح خبير في التعامل مع هذه الأجهزة.

تُجرى الجراحة وفقًا لتعليمات الاستخدام بتابع الإجراء الجراحي الموصى به. ويتحمل الجراح مسؤولية ضمان إجراء العملية بشكل صحيح. ينصح بشدة بأن يتم إجراء العملية الجراحية من قبل الجراحين ذوي المؤهلات المناسبة وذوي الخبرة في جراحة العمود الفقري ومن هم على دراية تامة بالمخاطر العامة لجراحة العمود الفقري والإجراءات الجراحية الخاصة بالمنتج.

هذا الجهاز مصمم ليتم استخدامه و/أو التعامل معه من قبل متخصصي الرعاية الصحية ذوي الخبرة في جراحات العمود الفقري والجراحين والأطباء وطواقم غرفة العمليات والأفراد المشاركين في إعداد هذا الجهاز.

جهاز استبدال الجسم الفقري XRL™

زرعات XRL بمثابة أجهزة قابلة للتوسيع لاستبدال الجسم الفقري ومصممة للاستخدام في المنطقة الصدرية والقطنية من العمود الفقري. يمكن تغليف زرعة XRL بمادة الطعم العظمي.

يتم تجميع زرعة XRL المعيارية قبل عملية الزرع وتتكون من خمسة مكونات؛ جسم مركزي واحد (مُباع) وصفيحتين انتهائيتين وبرغيين للصفائح انتهائية. الجسم المركزي متاح في هيئة خيارات معيارية ومدمجة. يتم ربط الصفيحة النهائية الجمجمية والذنبية بالجسم المركزي المعياري XRL باستخدام براغي الصفيحة النهائية. زرات XRL المدمجة لا تحتاج إلى تجميع.

تتوفر زرات XRL بقواعد تثبيت وزوايا مختلفة، ما يتيح تجميع الزرعة على شكل العمود الفقري.

تحتوي تعليمات الاستخدام هذه على معلومات حول المنتجات الآتية:

08.807.2335	08.807.2115	08.807.200.025
08.807.2345	08.807.2125	08.807.2015
08.807.2355	08.807.2135	08.807.2025
08.807.2365	08.807.2145	08.807.2035
08.807.2415	08.807.2155	08.807.2045
08.807.2425	08.807.2215	08.807.2055
08.807.2435	08.807.2225	08.807.2065
08.807.2445	08.807.2235	08.807.2075
08.807.2455	08.807.2245	08.807.2085
08.807.2465	08.807.2315	08.807.2095
	08.807.2325	08.807.2105

ملحوظة مهمة للمتخصصين الطبيين والعاملين في غرفة العمليات: لا تتضمن تعليمات الاستخدام هذه جميع المعلومات الضرورية لاختيار جهاز ما واستخدامه. لذا، يُرجى قراءة تعليمات الاستخدام وكتيب "معلومات مهمة" من شركة Synthes بعناية قبل الاستخدام. واحرص على معرفة الإجراءات الجراحية المناسبة.

للحصول على المعلومات المرفقة، مثل إرشادات التقنيات الجراحية، ترحى زيارة www.jnjmedtech.com/en-EMEA/product/accompanying-information أو الاتصال بفريق دعم العملاء المحلي.

المواد

PEEK: بولي إيثير إيثير كيتون وفق معيار ASTM F 2026
سبيكة التيتانيوم: TAN (تيتانيوم - 6% ألومنيوم - 7% نيوبيوم) وفق معيار ISO 5832-11
التيتانيوم وفق معيار ASTM F 560 و ISO 13782

الاستخدام المقصود

تم تصميم زرات XRL لاستخدامها كأجهزة استبدال الجسم الفقري في المنطقة الصدرية والقطنية من العمود الفقري (T3-L5) في المرضى أصحاب الهيكل العظمي مكتمل النمو. يمكن استعمال زرات XRL في عملية دمج واحدة أو عمليتين على مستوى الفقرات، اعتمادًا على الأمراض التي يعاني منها المريض. يلزم استخدام زرات XRL مع التثبيت الداخلي التكميلي.

دواعي الاستعمال

- الكسور الرضحية التي تنطوي على تلف الجسم الفقري
- استبدال الأجسام الفقرية نتيجة استئصال ورم

موانع الاستخدام

- ضعف جودة العظام بحيث لا يمكن إنشاء دعم أمامي كافي
- التلف الثقيل متعدد المستويات للعمود الفقري
- عدم وجود قطع مجاورة سليمة
- العدوى الجهازية النشطة

الفئة المُستهدفة من المرضى

زرعات XRL مخصصة للاستخدام للمرضى أصحاب الهيكل العظمي مكتمل النمو. تُستخدم هذه المنتجات وفق الاستخدام المقصود ودواعي الاستعمال وموانعه مع مراعاة الحالة التشريحية والصحية للمريض.

التحذيرات والاحتياطات

- يُصح بشدة ألا يتم زرع زرة XRL إلا من قِبل جراحي العمليات الحاصلين على المؤهلات المناسبة الذين لديهم الخبرة في جراحة العمود الفقري وعلى دراية بالمخاطر العامة لجراحة العمود الفقري والملمين بالعمليات الجراحية الخاصة بالمنتج.
- يجب أن يتم الزرع وفق التعليمات الخاصة بالعملية الجراحية الموصى بها. ويتحمل الجراح مسؤولية ضمان إجراء العملية بشكل صحيح.
- الشركة المصنّعة غير مسؤولة عن أي مضاعفات ناجمة عن التشخيص غير الصحيح أو اختبار زرة غير مناسبة أو تجميع مكونات الزرة على نحو غير صحيح وأو أساليب الاستخدام غير الصحيحة أو القيود المفروضة على طرق العلاج أو التعقيم غير المناسبين.
- تم تصنيع مكونات هذا الجهاز من مادة PEEK وسبيكة التيتانيوم والتنتالوم. لأسباب خاصة بالمعادن وأخرى ميكانيكية ووظيفية، يجب عدم اتصال أي أجهزة بخلاف المكونات المقدمة (على سبيل المثال التثبيت التكميلي) ببنية XRL إذا كانت مصنوعة من مواد غير مدرجة هنا. كما لا يوصى بدمج التيتانيوم أو سبيكة التيتانيوم مع مكونات زرة من الفولاذ المقاوم للصدأ لأسباب خاصة بالمعادن وأخرى ميكانيكية ووظيفية.
- يمكن أن يؤدي إجهاد المريض المفرط قبل تكوين جسر عظمي كافي إلى فشل الزرة.

إجراء عملية الاستئصال

- إجراء استئصال جزئي أو كلي كما هو مطلوب.
- قد يؤدي الإنضار المفرط للأنسجة وإزالة العظام الكثيفة إلى ضعف الصفيحة النهائية ومن ثم إضعاف مكان زرة XRL، ما يؤدي إلى احتمالية انحسارها.

إدخال الزرة التجريبية

- اختر حجم وزاوية قاعدة تثبيت الصفيحة النهائية.
- تأكد من أن الصفيحة النهائية التجريبية تلمس أكبر منطقة من الأجسام الفقرية المجاورة دون أن تبرز فوق الحافة.

حدد حجم الجسم المركزي

- يتم حساب طول الجسم المركزي باستخدام الصفيحة النهائية التجريبية.
- الزرعات التجريبية غير مخصصة للزرعة وتجب إزالتها قبل إدخال زرة XRL. يجب ألا يتجاوز مجموع زاوية البنية 30 درجة قوس/حـدب.

الإدخال التجريبي

- أدخل الزرة التجريبية إلى موقع الاستئصال باستخدام حامل الزرة.
- تجنب الضغط بشكل مفرط على الزرعات التجريبية أو حامل الزرة. اضغط عليها بشكل خفيف.

عملية الزرع

- تجميع زرة
- اختر الزرة بناءً على الزرة التجريبية المماثلة.
- عند إدخال الصفائح النهائية، تأكد من أن الصفيحة النهائية مثبتة بشكل صحيح على الجسم المركزي. يمكن التحقق من ذلك بصريًا. إذا لم تكن الصفيحة النهائية مثبتة بشكل صحيح، فهناك خطر إزاء إمكانية انفصالها عن الجسم المركزي (انظر الشكل 1).
- يحظر زراعة الجسم المركزي لـ XRL من دون إحكام ربط الصفائح النهائية الحقيقية والذنبية بشكل صحيح باستخدام براغي الصفيحة النهائية.

تغيير موضع الصفائح النهائية

- تتحرر الصفائح النهائية فجأة من الجسم المركزي. لذا تأكد من إحكام قبضتك على كل من الجسم المركزي والصفحة النهائية في أثناء الإزالة.

إعداد الزرة

- قبل الزرع، استخدم حشو إعداد تغليف الطعم لتسهيل تغليف مادة الطعم العظمي في زرة XRL.
- تجنب حشو الطعم في حلقة التثبيت. تجنب استخدام قوة مفرطة في أثناء حشو الطعم. تجنب حشو الطعم في أثناء تحميل الزرة على المُباعد.

إدخال الزرة

- تجنب تعديل مقبض المبعاد عند ضبط ذراع السقاطة على وضع "ON" (التشغيل). حيث سيؤدي ذلك إلى تشتيت الزرة مبكرًا. تجنب إدخال الزرة في أثناء الاستئصال حتى يتم تثبيت مقبض المُباعد في الموضع المطلوب.
- تجنب الضغط بقوة على المُباعد أو الزرة. تجنب معالجة الزرة حتى تتعشق التلمة في الشق.

التثبيت والتحقق من الموضع

- تجنب تغيير موضع مقبض المُباعد في أثناء التثبيت أو بعده. تجنب الضغط بقوة على مُباعد أو زرة XRL في أثناء تغيير موضع الزرة. تأكد من تطبيق عزم دوران ثابت في اتجاه عقارب الساعة عند تبديل ذراع السقاطة إلى وضع "OFF" (إيقاف التشغيل). وإلا فقد يتحرر ناقل الحركة على شكل الحرف T فجأة.
- يُسمح بإجراء عملية تثبيت الزرة باستخدام طقم أدوات XRL فقط.

تغيير موضع الزرة

- تجنب الضغط بقوة على مُباعد أو زرة XRL في أثناء تغيير موضع الزرة. تأكد من تطبيق عزم دوران ثابت في اتجاه عقارب الساعة عند تبديل ذراع السقاطة إلى وضع "OFF" (إيقاف التشغيل). وإلا فقد يتحرر ناقل الحركة على شكل الحرف T فجأة.
- يسمح بإجراء عملية تغيير موضع الزرة باستخدام طقم أدوات XRL فقط.

التحقق من القفل

- يجب قفل حلقة التثبيت بشكل صحيح لضمان الحفاظ على الطول النهائي للزرعة.

التثبيت التكميلي

- ضع مادة الطعم العظمي
- تجنب استخدام قوة مفرطة أثناء تغليف الطعم.

تطبيق نظام التثبيت الداخلي

- توج الحذر عند تطبيق التثبيت التكميلي بحيث تبقى الألواح النهائية للجسم الفقري العلوية والسفلية ثابتة. قد تؤدي معالجة الأجسام الفقرية إلى تحرك زرة XRL في الجرح، ما قد يؤدي إلى الحاجة لتغيير موضع الزرة.

إزالة الزرة

- تجنب الضغط بقوة على مُباعد أو زرة XRL أثناء إزالة الزرة. تأكد من تطبيق عزم دوران ثابت في اتجاه عقارب الساعة عند تبديل ذراع السقاطة إلى وضع "OFF" (إيقاف التشغيل). وإلا فقد يتحرر ناقل الحركة على شكل الحرف T فجأة.
- يسمح بإزالة الزرة باستخدام طقم أدوات XRL فقط.

لمزيد من المعلومات، يُرجى الرجوع إلى كتيب "المعلومات المهمة" من Synthes.

الجمع بين الأجهزة الطبية

يتم زرع زرعات XRL باستخدام أدوات XRL ذات الصلة.

لم تختبر شركة Synthes التوافق مع الأجهزة التي توفرها جهات أخرى مصنّعة ولا تتحمل أي مسؤولية في مثل هذه الحالات.

بيئة الرنين المغناطيسي

الرنين المغناطيسي المشروط:

- أظهر الاختبار غير السريري لأسوأ السيناريوهات أن زرعات XRL آمنة للاستخدام في بيئة الرنين المغناطيسي (MR) بشكل مشروط. يمكن مسح هذه المواد ضوئيًا بأمان وفق الشروط الآتية:
- وجود مجال مغناطيسي ثابت بمقدار 1.5 تسلا و3 تسلا.
- مجال التدريج المكاني يبلغ 300 ملي تسلا/سم (3000 جاوس/سم).
- الحد الأقصى لمتوسط معدل الامتصاص النوعي (SAR) للجسم بالكامل 4 واط/كجم خلال مدة 15 دقيقة من المسح.

بناءً على الاختبارات غير السريرية، ستؤدي زرة XRL إلى ارتفاع في درجة الحرارة لا يتجاوز 4.1 درجات مئوية عند أقصى معدل امتصاص محدد للجسم بالكامل (SAR) البالغ 4 واط/كجم، وفقًا لتقييم الكالوري لمدة 15 دقيقة من التصوير بالرنين المغناطيسي في جهاز رنين مغناطيسي بمقدار 1.5 تسلا و3 تسلا.

قد تتأثر جودة التصوير بالرنين المغناطيسي إذا كان الموضع المستهدف في موضع جهاز XRL نفسه أو قريبًا منه نسبيًا.

العلاج قبل استخدام الجهاز

الجهاز المعقم:

- تُقدّم الأجهزة مُعقمة. لذا أخرج المنتجات من العبوة بطريقة معقمة.
- خزن الأجهزة المعقمة في عبواتها الواقية الأصلية.
- لا تقم بإزالتها من العبوات إلا قبل الاستخدام مباشرةً.
- قبل الاستخدام، تحقق من تاريخ انتهاء صلاحية المنتج وتأكد من سلامة العبوة المعقمة من خلال الفحص البصري:
- افحص منطقة حزمة حاجز التعقيم بالكامل بما في ذلك قفل التسريب للتأكد من اكتمالها وتجانسها.
- افحص سلامة الغلاف المعقم للتأكد من عدم وجود أي ثقوب أو فتحات أو فراغات.
- تجنب استخدام العبوة إذا كانت تالفة أو منتهية الصلاحية.

إزالة الزرعة

صممت زرعة XRL للزرع الدائم وهي ليست مخصصة للإزالة.

يجب اتخاذ أي قرار بشأن إزالة الجهاز من قبل الجراح والمريض مع مراعاة الحالة الطبية العامة للمريض والمخاطر المحتملة للمريض التي قد تنتج عن إجراء عملية جراحية ثانية.

إذا وجب إزالة زرعة XRL، فيُوصى باستخدام الطريقة الآتية:

- تجميع أدوات المُباعِد
- لإزالة الزرعة، قم بتهيئة الجزء العلوي للمُباعِد تمامًا واضبط ذراع السقاطة على وضع "OFF" (إيقاف التشغيل).
- تأكد من إزالة أداة التحرير أو فك تعشيقها وضبطها على موضع الاستراحة.
- حرك الجزء العلوي من الموزع في الفتحات الموجودة أسفل الصفيحة النهائية القحفية. اضبط ذراع السقاطة على وضع "ON" (التشغيل) وشغل ناقل الحركة على شكل الحرف T في اتجاه عقارب الساعة حتى يتعشق المُباعِد مع التلمة على الزرعة لتثبيت محكم. أدخل أداة التحرير بالكامل.
- باستخدام عزم دوران ثابت على ناقل الحركة على شكل الحرف T، اضبط ذراع السقاطة على وضع "OFF" (الإيقاف) واضغط الزرعة عن طريق تدوير ناقل الحركة T عكس اتجاه عقارب الساعة.
- أخرج الزرعة.

يُرجى ملاحظة أن الاحتياطات/التحذيرات المرتبطة بإزالة الزرعة مدرجة في قسم "التحذيرات والاحتياطات".

التخلص من المنتج

يُحظر استخدام أي زرعة من شركة Synthes تولت بالدماء وأو الأنسجة وأو سوائل/مواد الجسم مرة أخرى، ويجب التعامل معها وفقًا لبروتوكول المستشفى.

يلزم التخلص من الأجهزة بوصفها أجهزة طبية للرباية الصحية وفقًا لإجراءات المستشفى.

تعليمات التشغيل الخاصة

التحديد

يجب أن يوفر حجم الصفيحة النهائية المحدد أكبر دعم للأجسام الفقرية المجاورة. تأكد من أن الصفائح النهائية للزرعة لا تبرز في اتجاه أسفل الصفائح النهائية للأجسام الفقرية المجاورة. يمكن أن يسبب هذا أضرارًا خطيرة في الأوعية الدموية والجهاز العصبي.

يجب أن تتوافق زاوية الصفيحة النهائية مع تشريح وأمراض المريض المعنى. قد يتسبب استخدام زاوية أو حجم خطأ في انحسار الزرعة داخل العظم أو يمنع إجراء عملية تصحيحية ناجحة.

تأكد من أن الجسم المركزي موسع مع الجزء العلوي من المُباعِد المقابل.



التركيب

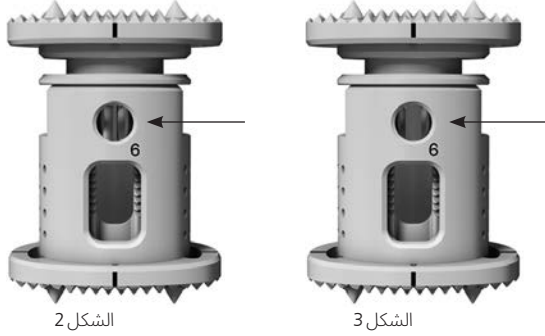
عند تركيب الصفائح النهائية، يجب مراعاة الآتي:

- يجب أن يكون المنفذ المخصص لفك حلقة التثبيت في الجسم المركزي مواجهًا لاتجاه الوصول المطلوب.
- تأكد من أن كلا الصفيحتين النهائيتين في الاتجاه نفسه.

عملية الزرع

يرجى ملاحظة النقاط الآتية عند استخدام زرعة XRL:

- باستخدام حلقة التثبيت التي تواجه الأداة، حرك الجزء العلوي من المُباعِد في الشقوق الموجودة أسفل الصفيحة النهائية القحفية. تجنب الضغط بقوة على الجزء العلوي من الموزع الموجود على الزرعة. حرك ناقل الحركة على شكل الحرف T قليلاً باتجاه عقارب الساعة حتى تقوم السقاطة الموجودة على شوكة عمود المُباعِد بتعشيق الزرعة لتثبيتها بشكل محكم. قم بضبط المقياس على صفر.
- أدخل أداة التحرير بالكامل من خلال مُباعِد XRL وفي حلقة التثبيت.
- يجب ألا يتم توسيع الجسم المركزي بشكل مفرط. وإلا فسيكون هناك خطر أن تضغط الزرعة على الجسم الفقري المجاور.
- عندما يتم وضع الزرعة في مكانها النهائي، تأكد من أن حلقة التثبيت في الجسم المركزي مغلقة. إذا كان حجم الفتحة تقريبًا 1 مم (الشكل 2)، فإن ذلك يضمن أن الزرعة مثبتة ومحكمة الغلق. أما إذا كانت الفتحة أكبر (الشكل 3)، فقم بإعادة تعشيق الزرعة باستخدام المُباعِد وأداة التحرير المفصولة، وأبعد الزرعة قليلاً لغلاق حلقة التثبيت.
- تحقق من المحاذاة الصحيحة للزرعة بعد عملية الزرع.



الخطوات الإجرائية الجراحية:

التحضير

الوصول

- توجد أساليب مختلفة مناسبة اعتمادًا على مستوى العمود الفقري المصاب.
- يتم وصف الأسلوب الآتي باستخدام نهج جانبي من اليسار عند الفقرة L1. كما هو الحال مع جميع أنظمة استبدال الجسم الفقري، فإن التخطيط السابق مطلوب دائمًا للتأكد من أن الزرعة تتوافق مع التشريح الخاص بالمريض.
- يجب أن يحدد الجراح النهج المطلوب الذي يراعي الوضع الخاص بالمريض.

إجراء عملية الاستئصال

- إجراء استئصال جزئي أو كلي كما هو مطلوب. أزل الطبقات السطحية من جميع الصفائح الانتهائية الغضروفية واكشف العظم النازف.

اختيار الزرعة التجريبية وإدخالها

- يحتوي جهاز استبدال الجسم الفقري XRL على خط كامل من جسم مركزي وصفائح انتهائية تجريبية تتوافق مع كل جسم مركزي وزرعة صفيحة انتهائية. يتم وضع الصفائح التجريبية في موقع الاستئصال في أثناء العمليات الجراحية لتحديد قاعدة التثبيت المناسبة للزرع، وزاوية لوردوتيك/كيفوتيك وارتفاع الجسم المركزي.
- استخدم الجسم المركزي و الصفائح الانتهائية التجريبية لتحديد حجم أكبر زرعة (مدمجة أو معيارية) ستناسب موقع الاستئصال. يمكن تثبيت الصفائح التجريبية وحفظها داخل الجزء المعيب باستخدام حامل الزرعة. اترك مسافة 1 مم على كلا طرفي المسامير الطويلة على الصفائح الانتهائية (المعيارية فقط).

حدد حجم الجزء المعيب

- يمكن استخدام مقياس الشريط المعدني لتحديد الحجم الكلي للجزء المعيب.
- إذا كان ارتفاع الاستئصال أقل من 34 مم، فانتقل إلى خطوة "إدخال الصفيحة التجريبية" واستخدم الصفائح التجريبية المدمجة.

اختر حجم قاعدة تثبيت الصفيحة الانتهائية وزاويتها

- يمكن تعديل قاعدة تثبيت الصفيحة الانتهائية التجريبية لملاءمة النهج المطلوب. اسحب الجلبة وأدر الصفيحة الانتهائية التجريبية إلى الموضع المرغوب فيه. حرر الجلبة لتثبيت موضع الصفيحة التجريبية.
- حدد قاعدة التثبيت باستخدام قاعدة تثبيت الصفيحة الانتهائية التجريبية. حدد الزاوية باستخدام التصوير الجانبي بالأشعة السينية.

حدد حجم الجسم المركزي

- يتم حساب ارتفاع الجسم المركزي باستخدام ارتفاع الصفيحة الانتهائية التجريبية الموجود على الجزء الخلفي من غطاء الوحدة للرجوع إليه. لا تأخذ الصفائح الانتهائية مسامير الزرعة في الحسبان؛ لذلك، مطلوب ترك مسافة 1 مم على كلا طرفي الصفيحة التجريبية.
- ارتفاع الجسم المركزي (CBH) = الجزء المعيب الكلي - ارتفاع الصفيحة الانتهائية التجريبية القحفية - ارتفاع الصفيحة الانتهائية التجريبية الذنبية - المسافة المتروكة للمسامير
- مثال لجزء معيب مقياس 46 مم مع صفيحة انتهائية تجريبية قحفية بزاوية 5 درجات وصفيحة انتهائية تجريبية ذنبية بزاوية 10 درجات: ارتفاع الجسم المركزي (CBH) = 46 مم - 6,5 مم - 8,5 مم - 2 مم = 29 مم
- أدخل الصفائح الانتهائية التجريبية المختارة في الجسم المركزي التجريبي. قم بمحاذاة خطوط الحفر قبل تداخل المكونات معًا. تأكد من عدم وجود فجوة بين الصفيحة الانتهائية والجسم المركزي التجريبي.
- إن ارتفاع الصفيحة الانتهائية مستقل عن قاعدة التثبيت والصفيحة الانتهائية (الجمجمية/الذنبية).
- راجع القسم "قائمة المراجع الترافقية" للاطلاع على قائمة المراجع الترافقية للصفحة الانتهائية والجسم المركزي.

- أدخل الزرعة التجريبية إلى موقع الاستئصال باستخدام حامل الزرعة. تأكد من أن الصفحة الانتهازية المناسبة موجهة إلى الوضع الجمعي/الذنب وأن خطوط الحفر في الصفحة التجريبية موجهة إلى الأمام. ضع الصفحة التجريبية ممركة على الأجسام الفخرية مع مراعاة ترك مسافة لمسامير الزرعة. يجب دائماً إمسك الأجزاء التجريبية بإحكام في أثناء الوجود داخل الجرح.
- لا تحتوي الزرعات المدمجة على مسامير طويلة، ومن ثمَّ فإن الأجزاء التجريبية المدمجة لها نفس ارتفاع الزرعة المُخصّصة المقابلة.
- قم بتغيير الجسم المركزي والصفائح الانتهازية التجريبية حسب الضرورة للوصول إلى الارتفاع والزوايا وقاعدة التثبيت المطلوبين.

عملية الزرع

تجميع زرعة

- اختر الزرعة بناءً على الزرعة التجريبية المماثلة.
- في حال اختيار مجموعة مدمجة، تخط الخطوات وصولاً إلى خطوة "تحضير الزرعة".
- توجد أداة تثبيت مجموعة الصفحة الانتهازية في وحدة الصفحة الانتهازية التجريبية. عند تجميع الزرعة، قم بتوجيه الصفحة الانتهازية الذنبية إلى مسمار أداة تثبيت مجموعة الصفحة الانتهازية لأسفل، مع محاذاة الجهة "A" (الأمامية) على الصفحة الانتهازية مع "A" على أداة تثبيت مجموعة الصفحة الانتهازية. ضع الجسم المركزي مع حلقة القفل مواجهة اتجاه النهج المطلوب. أرفق الصفحة الانتهازية الذنبية أولاً عن طريق ضغط الصفحة الانتهازية على المثمن حتى تثبت بالكامل. كرر هذا الأمر مع الصفحة الانتهازية القحفية.
- يمكن استخدام كل خطوط الحفر على أطراف الجسم المركزي وفتحة الطعم وحلقة القفل لإشارة إلى اتجاه النهج.
- يضمن خط الحفر على الجانب الأمامي من الصفحة الانتهازية أن تكون كلتا الصفحتين النهائيين في الاتجاه نفسه.

أداة تغيير موضع الصفائح الانتهازية (اختياري)

- إذا لزم الأمر، يمكن تغيير موضع الصفائح الانتهازية عن طريق إزالتها يدوياً من الجسم المركزي، باستثناء الصفائح الانتهازية المستديرة التي تتم إزالتها باستخدام أداة إزالة الصفحة الانتهازية XRL. تأكد من إجراء عملية إزالة الصفحة الانتهازية على طاولة معقمة.
- لإزالة الصفائح الانتهازية المستديرة، قم بمحاذاة طرف أداة إزالة الصفحة الانتهازية XRL مع الفتحة في الصفحة الانتهازية. اضغط بشكل خفيف ومستمر وقم بتدوير الأداة لتحريك الصفحة الانتهازية.

ركب براغي الصفحة الانتهازية

- قم بمحاذاة طرف مفك الصفحة الانتهازية في الطرف المفتوح من مقبض تحديد عزم الدوران.
- اضغط حتى تسمع صوت "نقرة" واضحاً.
- قم بمحاذاة الوجه الثلاثي للطرف والنقوش الموجودة على برغي الصفحة الانتهازية. اضغط طرف مفك البرغي على البرغي بحفة. سيقوم طرف المفك بتثبيت البرغي.
- قم بمحاذاة مقبض تحديد عزم الدوران مع الجسم المركزي لمنع التداخل. في أثناء إمسك بالطرف الكبير لمقبض تحديد عزم الدوران، قم بتدوير مقبض تحديد عزم الدوران في اتجاه عقارب الساعة لدفع البرغي عبر الصفحة الانتهازية الذنبية وإلى الجسم المركزي. أحكم الربط حتى تسمع صوت "نقرة" واضحاً في مقبض تحديد عزم الدوران. كرر الخطوة نفسها لتثبيت الصفحة الانتهازية القحفية.
- اتبع تعليمات معايرة مقبض تحديد عزم الدوران لضمان الأداء السليم.

إعداد الزرعة

- قبل الزرع، استخدم أداة دك للتحضير لحشو الطعم لتسهيل حشو الطعم العظمي في زرعة XRL. يمكن حشو الطعم من خلال القنينة الموجودة في الصفحة الانتهازية وفتحات الطعم.

تجميع أدوات المُباعِد

- قم بتثبيت الجزء العلوي من المُباعِد ذي الحجم المناسب على مُباعِد XRL وفق حجم الجسم المركزي المحدد للزرعة (انظر القسم "تحديد حجم الجسم المركزي" للاطلاع على قائمة المراجع التوافقية للأجزاء التجريبية/الزرعات). تم تصميم الأجزاء العلوية من المُباعِد لمنع الإفراط في تمديد الزرعة.
- عند إمسك المُباعِد مع وجود العمود في الوضع الأفقي، اضبط ذراع الساقطة على وضع "OFF" (إيقاف التشغيل).

- اضغط على زر تحرير ناقل الحركة المصمم على شكل الحرف T واسحب ناقل الحركة المصمم على شكل الحرف T إلى الخلف. حرر الزر لضبط ناقل الحركة المصمم على شكل الحرف T على الوضع المفتوح. يجب ألا تتم إزالة ناقل الحركة المصمم على شكل الحرف T بشكل كامل في أثناء العملية.
- أدخل الجزء العلوي من المُباعِد المحدد في عمود المُباعِد وأدخل ناقل الحركة المصمم على شكل حرف T عن طريق الدفع برفق وتدوير ناقل الحركة المصمم على شكل حرف T داخل المُباعِد.
- تحقق من أداء الجزء العلوي من المُباعِد عن طريق تدوير ناقل الحركة المصمم على شكل حرف T. إذا لم يتم تركيب المُباعِد بشكل صحيح، فيجب أن يتحرك الجزء العلوي منه في أثناء دوران ناقل الحركة المصمم على شكل حرف T، وسيتم الاحتفاظ بناقل الحركة المصمم على شكل حرف T بواسطة المُباعِد.

تثبيت الزرعة على المُباعِد بإحكام

- لتحميل الزرعة، قم بطي الجزء العلوي من المُباعِد بالكامل وضبط ذراع الساقطة على الوضع "OFF" (إيقاف التشغيل).
- مع مواجهة فتحة حلقة القفل للأداة، أدخل الجزء العلوي من المُباعِد في الفتحات الموجودة أسفل الصفحة الانتهازية القحفية. لا تُدخل طرف المُباعِد في الزرعة بالقوة. اضبط ذراع الساقطة على الوضع "OFF" (التشغيل) وأدر ناقل الحركة على شكل الحرف T برفق في اتجاه عقارب الساعة حتى يقوم عمود المُباعِد بتعشيق التلمة في الزرعة لإمسكها بإحكام. تحقق من تثبيت الزرعة بإحكام فوق حقل التعقيم.
- قم بضبط المقياس على صفر.
- أدخل أداة التحرير بالكامل من خلال مُباعِد XRL وفي حلقة التثبيت.

إدخال الزرعة

- قبل إدخال الزرعة، يمكن تدوير مقبض المُباعِد بزيادة مقدارها 90 درجة للمساعدة على التصور. اضبط ذراع الساقطة على الوضع "OFF" (إيقاف التشغيل). مع إمسك عمود المُباعِد بإحدى يديك، اسحب طوق التثبيت إلى الخلف وقم بتدوير مقبض المُباعِد إلى الوضع المطلوب. حرر طوق التثبيت. تحقق من تثبيت مقبض المُباعِد في الوضع المطلوب. أعد ضبط المقياس إلى الصفر.
- وُجّه الزرعة وحدد موضعها باستخدام المُباعِد. قد يكون التمديد الطفيف للأجسام الفخرية ضرورياً لتسهيل الإدخال.
- ضع الزرعة في وسط الصفحة الانتهازية للجسم الفقري. حافظ على وجود مساحة حول الصفحة الانتهازية للزرعة للسماح بالالتحام العظمي المحيطي.
- تحقق من موضع الزرعة باستخدام مكثف الصورة.
- تُستخدم قطع مُحدّدة من التنتالوم وحلقة قفل من التيتانيوم لتحديد اتجاه الزرعة.
- يتم تصميم القطع المُحدّدة من التنتالوم التي يبلغ قطرها 1 مم في الصفائح الانتهازية PEEK لتعمل كعلامات للتصوير الإشعاعي عند التصوير في أثناء الجراحة أو بعد الجراحة.
- تقع القطع المُحدّدة الأمامية والوسطى/الجانبية على بعد 1 مم تقريباً من حواف الزرعة. تقع القطعة المُحدّدة الخلفية على بعد 1 مم من حافة الزرعة المستديرة، و2 مم من حافة الصفائح الانتهازية ذات الشكل التشريحي. تكون المواقع القحفية/الذنبية للقطع المُحدّدة على بُعد 2 مم من نهاية السن الهرمية.

التمديد والتحقق من الموضع

- تأكد من تعشيق أداة التحرير وضبط ذراع الساقطة على الوضع "On" (التشغيل)، ثم قم بتدوير ناقل حركة المُباعِد المصمم على شكل حرف T في اتجاه عقارب الساعة وقم بتوسيع الزرعة حتى يتم تحقيق القدر المطلوب من التمديد.
- بمجرد تمديد الزرعة، قم بإزالة أداة التحرير بالكامل، ومع وجود عزم دوران ثابت في اتجاه عقارب الساعة على ناقل الحركة المصمم على شكل حرف T، واضبط ذراع الساقطة في الوضع "OFF" (إيقاف التشغيل).
- يمكن أيضاً ضبط أداة التحرير في وضع الراحة بدلاً من إزالتها بالكامل من المُباعِد. اسحب أداة التحرير لأعلى حتى تتحرك مسافة 15 مم تقريباً وسيتم الاحتفاظ بها بواسطة المُباعِد في وضع الراحة.
- قبل إزالة المُباعِد، تحقق من إغلاق حلقة القفل بشكل صحيح عن طريق طي الجزء العلوي من المُباعِد وفحص الفتحة بصرياً من خلال الجزء العلوي من المُباعِد. عندما تصل الفتحة إلى قطر 1 مم تقريباً، يتم تثبيت الزرعة بإحكام. وإذا كانت الفتحة أكبر، فأعد توسيع الجزء العلوي من المُباعِد وتوسيع الزرعة قليلاً لإغلاق حلقة القفل. إذا ظلت الزرعة غير مقفولة، فاتبع خطوة "إعادة وضع الزرعة (اختياري)". إذا لم تكن حلقة القفل مرئية، فافحص القفل بعد إزالة المُباعِد (راجع خطوة "التحقق من القفل"). قم بإزالة المُباعِد من الزرعة عن طريق ضبط ذراع الساقطة على الوضع "OFF" (إيقاف التشغيل) وتدوير ناقل الحركة المصمم على شكل حرف T عكس اتجاه عقارب الساعة. عند طي الجزء العلوي من المُباعِد بالكامل، يمكن إزالة المُباعِد.
- قم بفحص وجهة الجسم الفقري/الزرعة بصرياً بحثاً عن فجوات لمنع الجمل النقطي. إذا تم العثور على فجوة، يكون تغيير الموضع (انظر خطوة "تغيير موضع الزرعة (اختياري)") ضرورياً لضمان تثبيت سطح الصفحة الانتهازية بالكامل.
- تحقق من موضع الزرعة باستخدام مكثف الصورة. يمكن استخدام دبوس الإيقاف لتقريب مقدار التوسيع المتاح. عندما يكون دبوس الإيقاف ضمن نطاق 1 مم من حلقة القفل، تكون الزرعة موسعة تماماً.

تغيير موضع الزرعة (اختياري)

- لتغيير موضع الزرعة، قم بطي الجزء العلوي للمُباعِد تماماً واضبط ذراع الساقطة على الوضع "OFF" (إيقاف التشغيل).
- تأكد من إزالة أداة التحرير أو فك تعشيقها وضبطها على موضع الاستراحة.
- حرك الجزء العلوي من الموزع في الفتحات الموجودة أسفل الصفحة النهائية القحفية. اضبط ذراع الساقطة على وضع "ON" (التشغيل) وشغل ناقل الحركة على شكل الحرف T في اتجاه عقارب الساعة حتى يتعشق المُباعِد مع التلمة على الزرعة لتثبيت محكم. أدخل أداة التحرير بالكامل.
- باستخدام عزم دوران ثابت على ناقل الحركة على شكل الحرف T، اضبط ذراع الساقطة على وضع "OFF" (إيقاف التشغيل) واضغط الزرعة عن طريق تدوير ناقل الحركة T عكس اتجاه عقارب الساعة. قم بتغيير موضع الزرعة إلى الموقع المطلوب واتبع الخطوة "التمديد والتحقق من الموضع" لإعادة تمديد الزرعة.

التحقق من القفل

- عندما يتم وضع الزرعة في مكانها النهائي، تأكد من أن حلقة التثبيت في الجسم المركزي مغلقة. عندما تصل الفتحة إلى قطر 1 مم تقريباً، يتم تثبيت الزرعة بإحكام. أما إذا كانت الفتحة أكبر، فقم بإعادة تعشيق الزرعة باستخدام المُباعِد. مع وجود ذراع الساقطة في الوضع "OFF" (إيقاف التشغيل) وإزالة أداة التحرير تماماً، وقم بتمديد الزرعة قليلاً لعلق حلقة التثبيت. إذا ظلت الزرعة غير مقفولة، فكرر خطوة "إعادة وضع الزرعة (اختياري)" وتحقق من أن حلقة القفل مغلقة.

التثبيت التكميلي

ضع مادة الطَّعم العظمي

- يجب ألا يحدث حشو الطعم في الموقع حتى يتم الوصول إلى موضع الزرعة النهائي، حيث إن الطعم العظمي الإضافي قد يعيق تغيير موضع الزرعة.
- قبل حشو طعم عظمي إضافي في القفص أو حوله، استخدم التصوير الشعاعي الأمامي الخلفي (AP) والجانبية للتحقق من موضع الزرعة في ما يتعلق بالأجسام الفخرية باستخدام القطع المُحدّدة من التنتالوم وحلقة القفل كقطاعات مرجعية.
- تتمتع أداة دك الطعم بطرفين مختلفين لتلائم الفتحة المقابلة للجسم المركزي الموسّع. تحتوي أداة الدك التحضيرية على طرف بزوايا يمكن استخدامه للضغط على الطعم بقدر لا يمكن الوصول إليه باستخدام أداة دك حشو الطعم.
- لن تتلاءم أداة دك الطعم داخل فتحة الزرعة المدمجة، ومع ذلك، لا يزال من الممكن استخدامها لدك مادة الطعم.

تطبيق نظام التثبيت الداخلي

- من أجل ثبات العمود الفقري والحفاظ على الضغط الكافي على الهيكل، يجب استخدام XRL مع نظام تثبيت داخلي.

15	10	5	0	-5	-10	زاوية الصفيحة الانتهائية (°)
10.5	8.5	6.5	5	6.5	8.5	ارتفاع الصفيحة الانتهائية (مم)

رقم الجسم المركزي	ارتفاع الجسم المركزي (مم)	نطاق التمديد (مم)	الجزء العلوي من المبعاد
1*	22*	3	1
2*	24	5	2
3*	28	8	3
4	22	5	6
5	25	8	3
6	29	10	4
7	33	10	4
8	37	15	5
9	44	15	5
10	51	15	5
11	62	15	5
12	73	15	5
13	84	15	5
14	95	15	5
15	106	15	5

*المجموعة المدمجة، لا حاجة إلى أي صفائح انتهائية

بطاقة الزرع ونشرة معلومات المريض

في حال توفر بطاقة الزرع مع العبوة الأصلية، قدمهما بالإضافة إلى المعلومات ذات الصلة وفق نشرة معلومات المريض إلى المريض. يمكن العثور على الملف الإلكتروني الذي يحتوي على معلومات المريض على الرابط الآتي: ic.jnjmedicaldevices.com

معلومات إضافية خاصة بالجهاز

يهدف جهاز XRL إلى استعادة سلامة العمود الفقري في حالة عدم حدوث الالتحام في المرضى الذين يعانون من أورام المرحلة المتقدمة التي تشمل العمود الفقري الصدري والقطني والذين تكون أعمارهم المتوقعة غير كافية لتحقيق الالتحام. يمكن استخدام مادة الطعم العظمي وفق تقدير الجراح، مع العلم أنه لا توجد زرع في العمود الفقري يمكنها تحمل الأحمال الفسيولوجية إلى أجل غير مسمى في غياب الالتحام العظمي. يجب إجراء تقييم لفوائد مثل هذه الجراحات الملطقة مقابل المخاطر الجراحية، بما في ذلك مخاطر فشل عملية الزرع، كجزء من الموافقة المستنيرة قبل الجراحة والتخطيط بين الجراح والمريض.

CE
0123



Synthes GmbH
Eimattstrasse 3
4436 Oberdorf
Switzerland
Tel: +41 61 965 61 11
www.jnjmedtech.com

تعليمات الاستخدام:
www.e-ifu.com